



LUTIN

LUTIN améliore le confort des utilisateurs de paniers.

LUTIN peut porter de un à deux paniers.

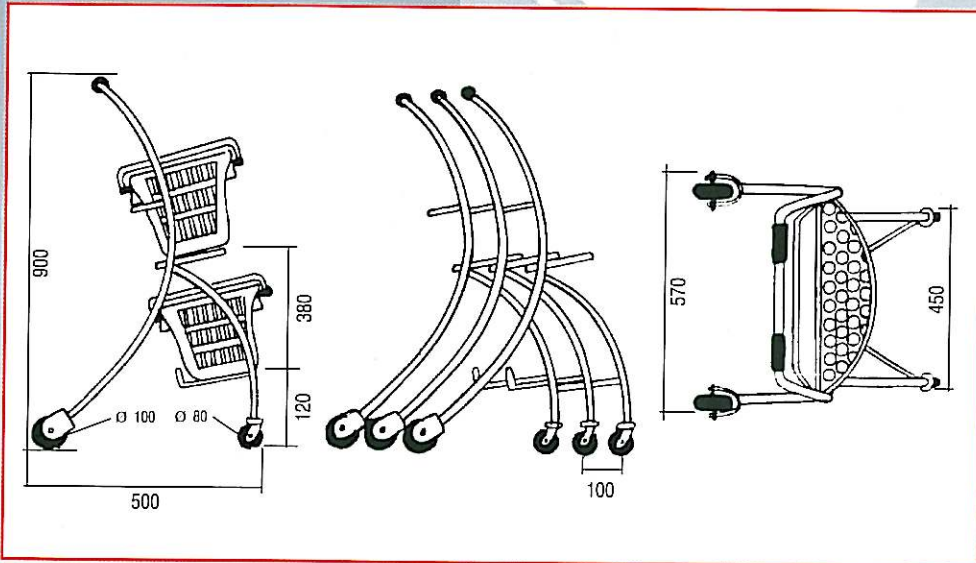
Le panier du haut posé à terre, la tablette devient un siège d'appoint.

Lutin est emboîtable.

Il réunit les conditions optimales pour satisfaire le client.

CARACTERISTIQUES

- ✓ Capacité : 1 à 2 paniers de 20 à 30l.
- ✓ Tablette : assise d'appoint.
- ✓ Emboîtement : 15 lutins / 2 mètres.
- ✓ Personnalisé à vos couleurs
- ✓ Garantie 12 mois.



CONSTRUCTION

- ✓ Châssis tubulaire mécano soudé \varnothing 25mm.
- ✓ Tablette tôle perforée.
- ✓ Peinture époxy électrostatique.
- ✓ Coloris au choix.
- ✓ Roulettes avant : 80mm pivotantes.
- ✓ Roulettes arrière : 80mm fixes.
- ✓ Roulements de roues auto lubrifiés.
- ✓ Livré monté et sans panier.
- ✓ Auto-certification Marquage CE.

Région Nord
42, rue Henri Janin
94190 Villeneuve St Georges
Tél. 01 43 89 13 30
Fax. 01 43 86 94 78

E.mail: Y.PUCHERAL-MYD'L@wanadoo.fr

Région Sud
11, rue des Ecoles
30730 Montpezat
Tél. 06 66 38 98 88
Fax. 04 66 38 98 80
E.mail: MYDL30@wanadoo.fr

SITE INTERNET
perso.wanadoo.fr/mydl