

Termi manus pour adaptation ergonomique



Prix

148,00 Eur
170,00 Eur

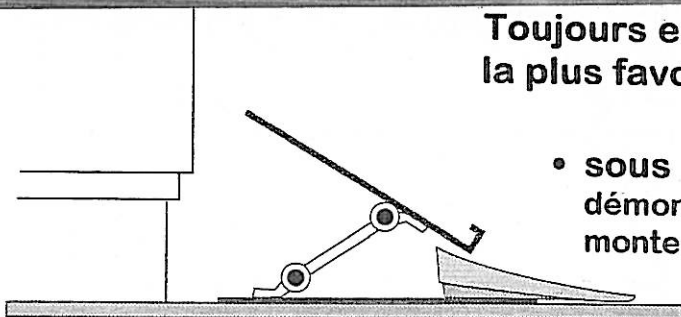
Référence

771 201
771 202

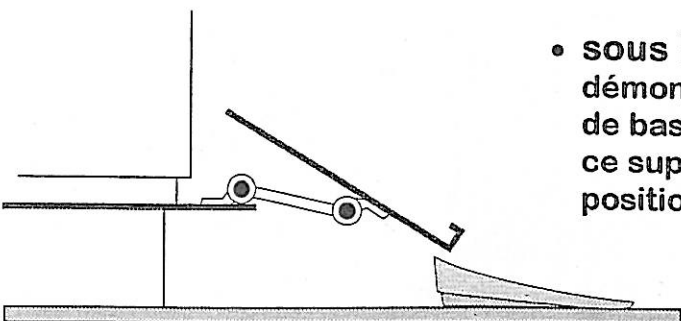
Désignation

Format A4, 300 mm
Format A3, 420 mm

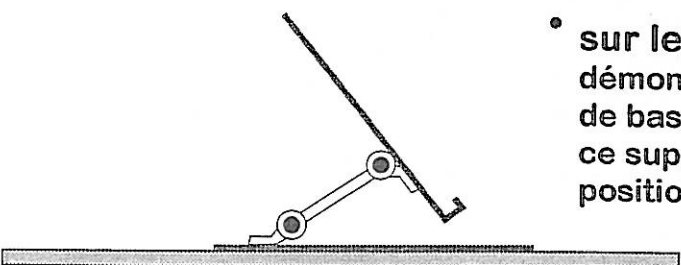
**Toujours essayer la position
la plus favorable**



- **sous le clavier**
démonter les vis de fixation, les re-
monter au meilleur emplacement.



- **sous l'écran**
démonter les vis de fixation du support
de base, faire pivoter d'un demi-tour
ce support. Remonter les vis dans la
position la meilleure.



- **sur le bureau**
démonter les vis de fixation du support
de base, faire pivoter d'un demi-tour
ce support. Remonter les vis dans la
position la meilleure.