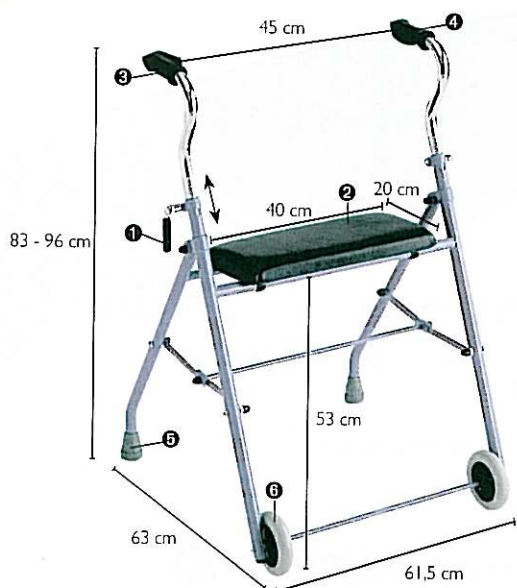




Yes, you can.®

## Invacare® Rollators



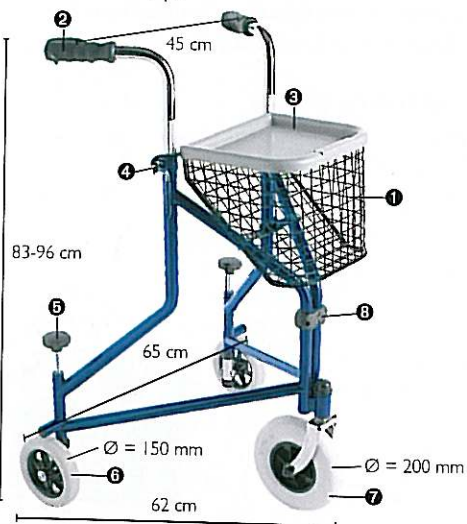
### Invacare® Actio P550E

Ce rollator 2 roues a un très faible encombrement lorsqu'il est plié.

- Poignées anatomiques réglables en hauteur et en inclinaison
- Peinture époxy

#### Pièces détachées

❶ Poignée de serrage	EC-412048
❷ Assise sans fixation	EC-210D01
❸ Kit tube/poignée anatomique droite	EC-210M01R
❹ Kit tube/poignée anatomique gauche	EC-210M01L
❺ Embout	UNIV-00008
❻ Roue pour pieds avant	EC-210D04
❼ Poignée (la paire)	1452069
● 2 colliers de serrage pour tablette	IF2100BU01



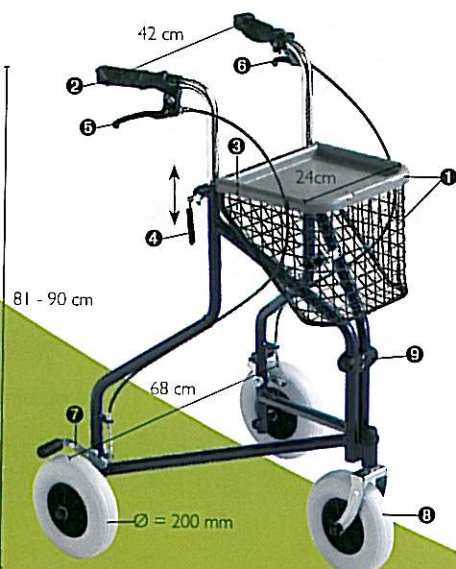
### Invacare® Delta P429E

Original et sûr, ce rollator est doté d'un système de frein à l'appui et d'un freinage automatique en cas de chute. Pliable rapidement, il est également pourvu de poignées anatomiques réglables en hauteur et en inclinaison, et d'un panier avec plateau.

- Peinture époxy
- Réglage précis du frein

#### Pièces détachées

❶ Panier et plateau	EC-3100BT
❷ Poignées anatomiques (la paire)	EC-312013R/L
❸ Pièce plastique du système de pliage	EC-312A01
❹ Poignée de serrage	EC-412048
❺ Vis pour système de freinage	EC-310B02
❻ Roue arrière	EC-310B10
❼ Roue avant et fourche	EC-31206R
❽ Clip plastique	EC-312U03
● Roulement de roue arrière	EC-412143



### Invacare® Delta P429BE

Les pneus pleins de ce rollator rendent inutile un gonflage des roues et permettent un réglage précis du frein. Il est également doté d'un système de frein à l'appui et de poignées ergonomiques réglables en hauteur et en inclinaison.

- Freinage par poignées
- Peinture époxy
- Pliage rapide

#### Pièces détachées

❶ Panier et plateau	EC-3120BT
❷ Poignées anatomiques (la paire)	EC-312013R/L
❸ Pièce plastique du système de pliage	EC-312A01
❹ Poignée de serrage	L32901
❺ Frein droit avec câble	EC-312DIR
❻ Frein gauche avec câble	EC-312DIL
❼ Kit patin de frein	EC-312D17
❽ Roues 200 x 50	EC-413A17
❾ Clip plastique	EC-312U03