

TABLE A REPASSER

Code ISO 151527

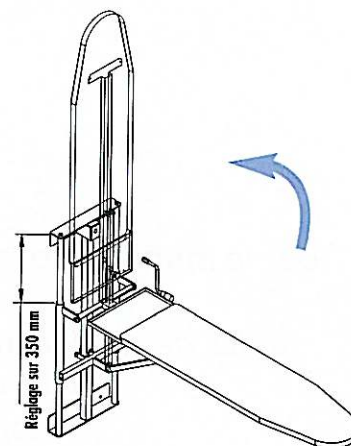


TABLE MURALE REGLABLE EN HAUTEUR PAR MANIVELLE

Accessible en fauteuil roulant, cette table à repasser se règle en hauteur en continu sur 40 cm.

La hauteur est réglable par manivelle. Une règle graduée située sur le cadre permet de lire la hauteur. Le cadre est fixé au mur et la table s'escamote vers le haut.

Coloris du cadre : blanc

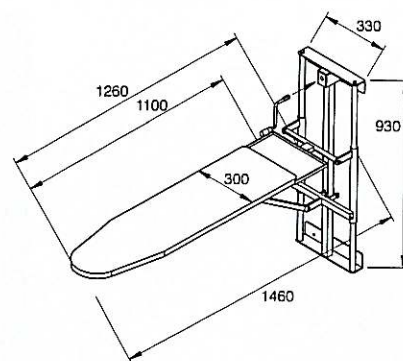


TABLE MURALE REGLABLE EN HAUTEUR

Réf : 03050

TABLE MURALE REGLABLE

Code ISO 180303

TABLE MURALE REGLABLE EN HAUTEUR ET RABATTABLE

Table particulièrement appréciée dans une cuisine.

Plateau en mélaminé en deux parties :

Une partie de 80 x 35 cm, et une partie rabattable de 80 x 60 cm avec des angles arrondis.

Profondeur de la table repliée : 35 cm, largeur de la table : 80 cm.

Hauteur réglable en continu de 63 à 80 cm par manivelle.

Coloris du piétement : blanc



TABLE MURALE REGLABLE EN HAUTEUR ET RABATTABLE Réf : 03097