

# STANDY

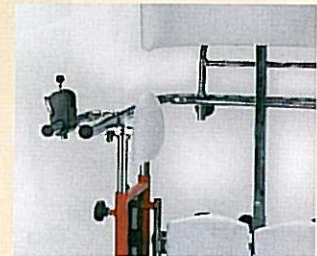
CODE LPPR : 1266846 + 1238152 + 1207507  
CODE ISO 044808



Soutien latéral au niveau des hanches pour compenser une déformation :

pour Standy 3 **Réf : 02561**

pour Standy 4 **Réf : 02566**



## POUR ADULTES et ADOLESCENTS

Le Verticalisateur STANDY (Ormesa) associe à ses caractéristiques ergo-nomiques un "design" étudié avec soin en vue d'un rapport équilibré avec l'environnement.

Le socle est en aluminium antidérapant, les talonnettes sont réglables en profondeur, en largeur, et en abduction.

Les butées de genoux sont réglables en hauteur, en profondeur, et en largeur. Un soutien thoracique réglable en hauteur permet un bon maintien antérieur.

Le soutien dos, réglable en profondeur et en hauteur, s'ouvre pour l'installation, et se referme avec un blocage de sûreté. Le châssis métallique revêtu en époxy atoxique, est réglable en hauteur.

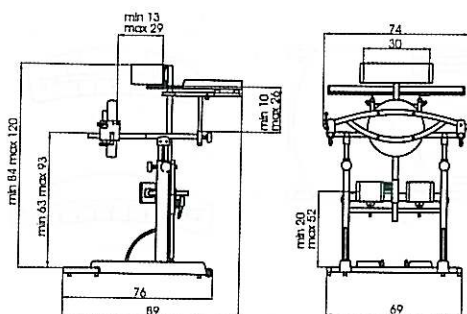
La table de travail est réglable en hauteur.

STANDY 3 pour des enfants de 8 à 14 ans (150 cm maxi)  
(Poids 28kg) charge maximum 90kg

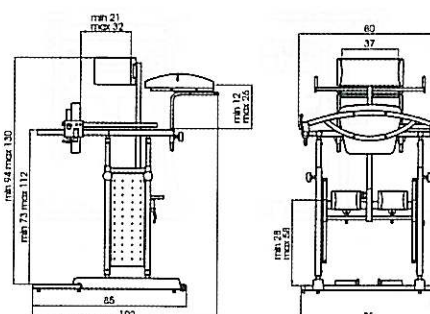
**Réf : 02560**

STANDY 4 pour adultes (190 cm maxi)  
(Poids 38kg) charge maximum 120kg

**Réf : 02565**



**Réf : 02560**



**Réf : 02565**

## VERTICALISATEUR

3



Appui-tête

pour Standy 3 **Réf : 02562**

pour Standy 4 **Réf : 02567**

ACCESSOIRES