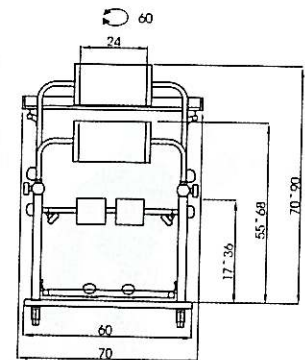
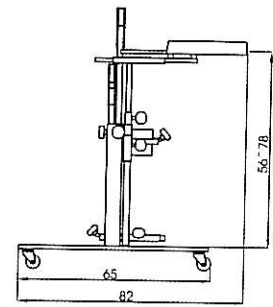


MINI STANDY

CODE LPPR : 1266846 + 1238152 + 1207507
CODE ISO 044808



Réf : 02570

Le MINI STANDY (Ormesa) est un verticalisateur permettant d'y positionner des enfants entre 3 et 6 ans pour le Mini Standy 2 et de 6 à 12 ans pour le Mini Standy 3.

La base du MINI STANDY est sur roulettes pour faciliter son transport. Pour la sécurité, les 2 roues arrière sont blocables.

2 sangles avec Velcro permettent un soutien antéro-postérieur réglable du thorax et un soutien antéro-postérieur réglable du bassin.

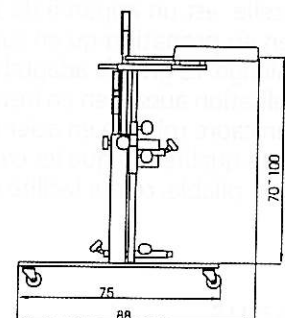
Les appuis genoux sont réglables en hauteur et antéro-postérieurement, et permettent aussi un réglage des jambes en abduction.

Les talonnettes sont réglables en profondeur et permettent un réglage des pieds en abduction.

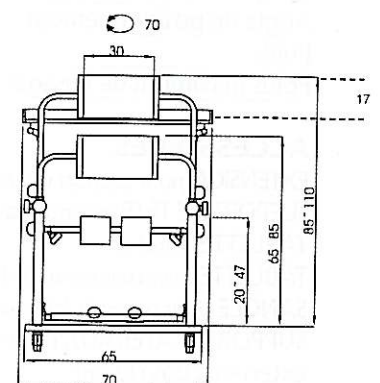
Le socle du Mini Standy est en bois légèrement flexible afin de stimuler les hypotonies.

Le châssis métallique est sans saillie afin de permettre la rotation du tronc et le mouvement latéral des bras.

La table de travail amovible, est réglable en hauteur et en profondeur.



Dimensions en cm



Réf : 02575

MINI-STANDY 2 (Poids 13kg) charge maxi 45 kg

Réf : 02570

MINI-STANDY 3 (Poids 21kg) charge maxi 55 kg

Réf : 02575

Taille maxi usager Mini Standy 2 = 120 cm

Taille maxi usager Mini Standy 3 = 140 cm