

# Les DIMENSIONS Gamme Tradition

## Boréal

### Pied pétales

Poids du fauteuil : 26 kg env.

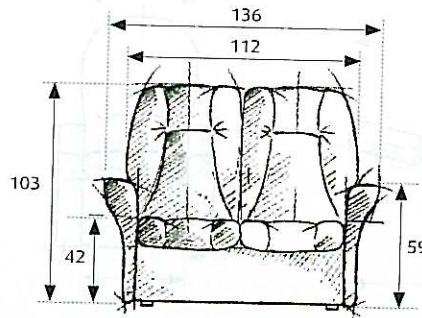
Poids du pouf : 8 kg env.



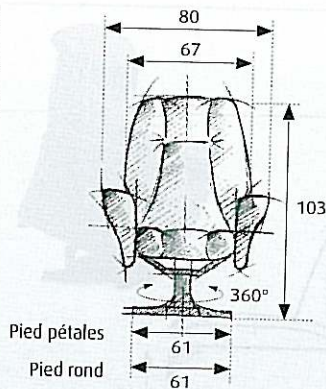
### Pied rond

Poids du fauteuil : 38 kg env.

Poids du pouf : 10 kg env.

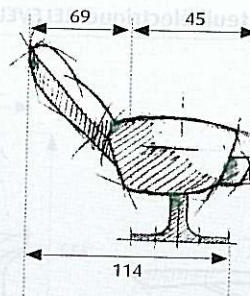
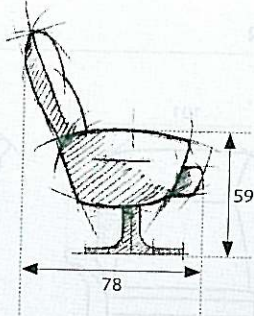


Canapé 2 places fixe

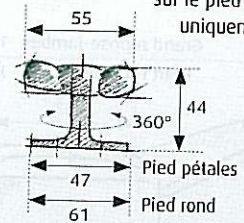


Pied pétales  
Pied rond

Tête à réglage  
manuel ultra simple



Pouf pivotant  
sur le pied pétales  
uniquement

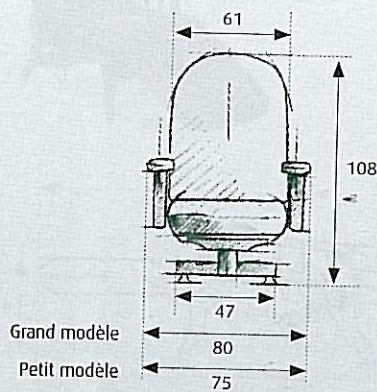


Pied pétales  
Pied rond

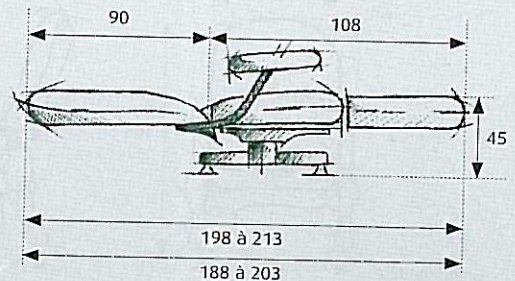
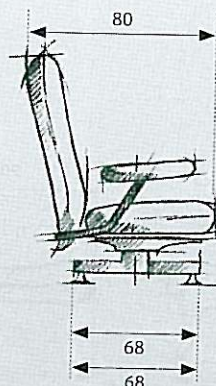
## Trocadéro

Existe en 2 largeurs : grand et petit modèle

Poids du fauteuil : 34 kg env.



Grand modèle  
Petit modèle



Densité mousse H. R. : - Dossier : 40 kg/m<sup>3</sup> - Assise, repose-jambes : 45 kg/m<sup>3</sup> - Accoudoirs : 50 kg/m<sup>3</sup>