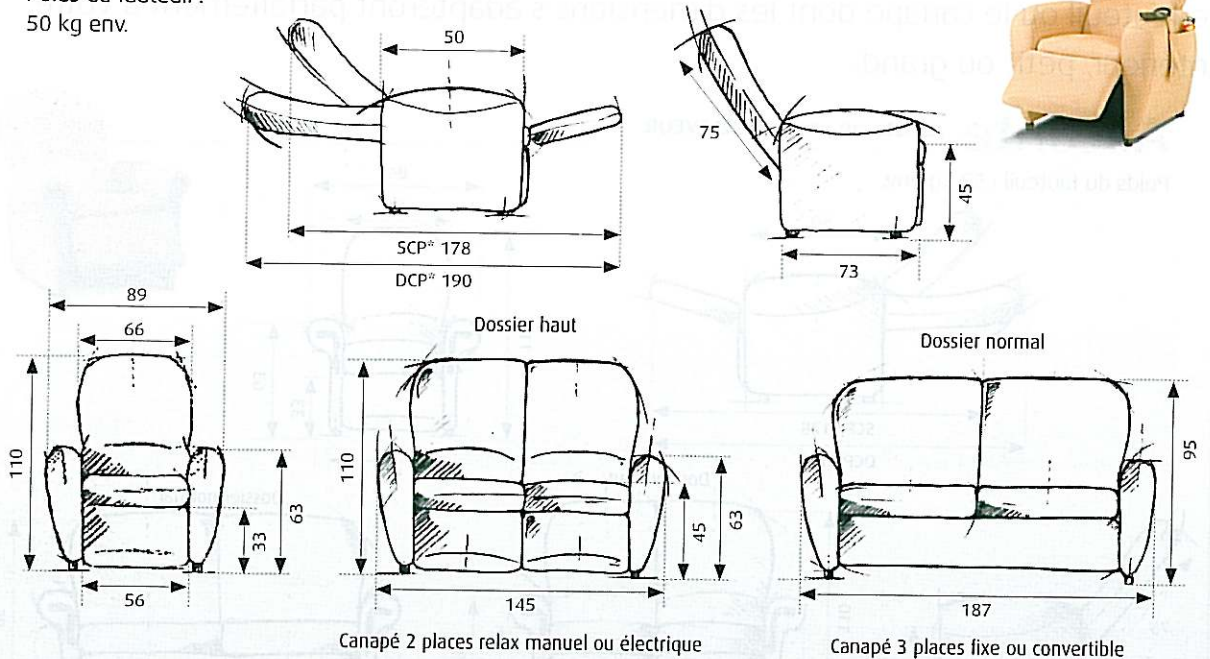


Les DIMENSIONS Gamme Tradition

Monaco Existe en version RELEVEUR

Poids du fauteuil :
50 kg env.



Orsay

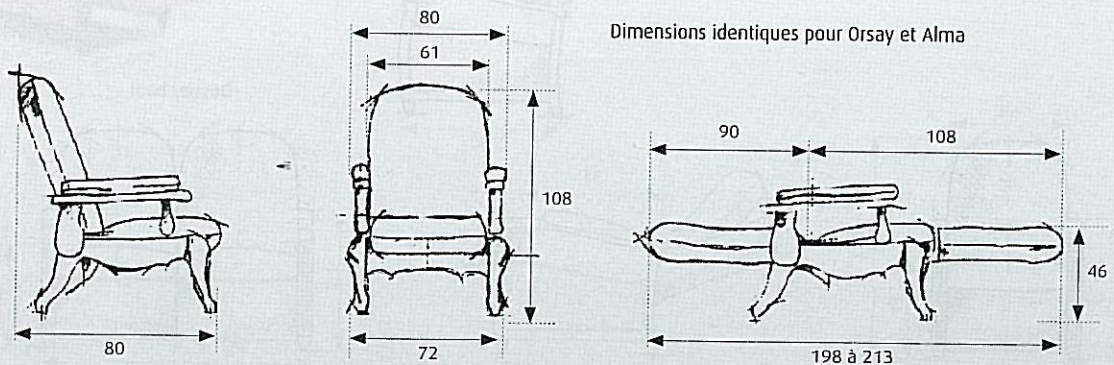
Poids du fauteuil :
44 kg env.



Hauteur d'assise adaptée
et fonctionnelle : 46 cm

Alma

Poids du fauteuil : 25 kg env.



Densité mousse H. R. : - Dossier : 40 kg/m³ - Assise, repose-jambes : 45 kg/m³ - Accoudoirs : 50 kg/m³

* SCP : Simple Coussin-Pieds - DCP : Double Coussin-Pieds.