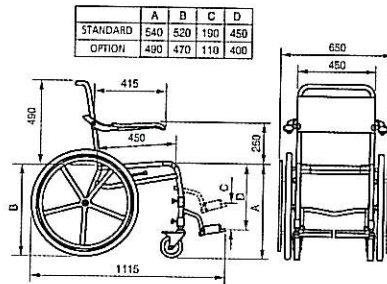
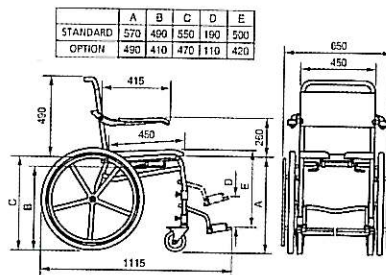


FAUTEUILS DE DOUCHE AUTOPROPULSION

Grandes roues de 24" en PVC avec main courante



Avec assise toile plastifiée blanche **Réf : 1218**



Avec lunette rembourrée fermée **Réf : 1225**

Avec lunette rembourrée ouverte **Réf : 1244**

Options possibles :

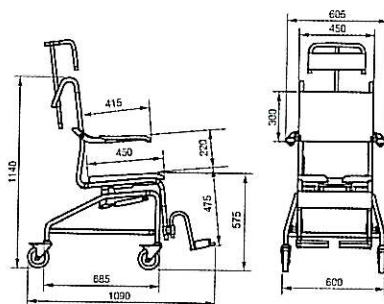
Accoudoirs avec supports antérieurs **Réf : 1217**

Repose-pieds escamotables séparément (sans surcoût). Choix du fauteuil en inox 316 pour piscine (sur devis)

FAUTEUIL DE DOUCHE INCLINABLE

Texte de prescription :

Fauteuil de douche inclinable. Cadre en acier inoxydable. Dossier en toile plastifiée tendue de couleur blanche. Assise avec lunette souple en polyuréthane noir non feu et imperméable à l'urine. Accoudoirs rabattables séparément. Equipé d'un appui-tête réglable en hauteur. Roulettes avec freins Ø 125 mm en acier inoxydable. Repose-pieds séparés et réglables et rabattables. Charge maxi 150 kg



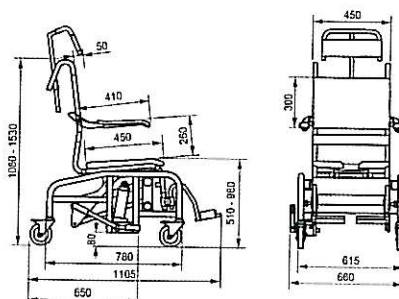
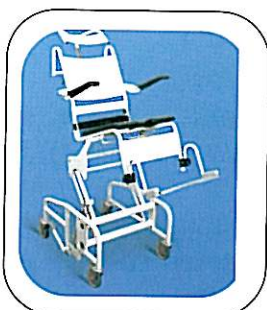
Inclinaison vers l'arrière jusqu'à 30° à l'aide d'un vérin à gaz. Ce fauteuil peut être placé au-dessus d'une cuvette de WC.. **Réf : 1240B**

FAUTEUIL DE DOUCHE A HAUTEUR VARIABLE ET INCLINABLE

Texte de prescription :

Idem au fauteuil 1240B mais réglable en hauteur électriquement avec une télécommande reliée par fil spiralé. Course horizontale de l'assise de 510 à 980 mm. L'inclinaison vers l'arrière, également électrique, se fait à toutes hauteurs. Livré avec ceinture de sécurité, sangle de mollets et sangle de support lombaire. Ce fauteuil ne peut pas être placé au dessus d'une cuvette de WC. Livré avec batterie.

Réf : 1248B



Accessoires possibles pour les fauteuils de douche et toilette équipés de lunette :

Bassin inox Ø 300 mm avec couvercle et poignée **Réf : 1246i**

Insert pour lunette rembourrée **Réf : 01244**