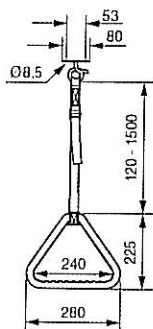
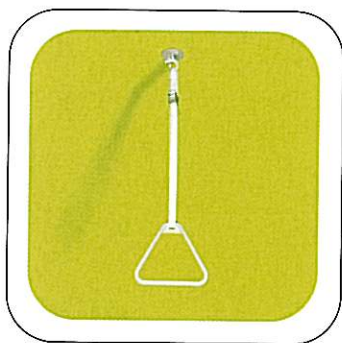
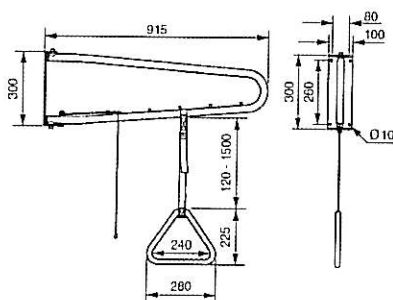
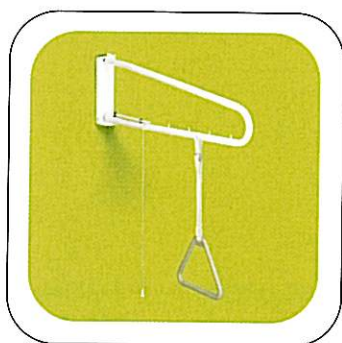


ACCESSOIRES POUR WC



Poignée de plafond Réf : 1252

Avec sangle de nylon réglable et poignée en matière synthétique, hauteur : 345 à 1725 mm



Potence murale pivotante Réf : 1251

Montage mural, avec sangle de nylon 1550 mm réglable. Charge maxi : 150 kg. Orientable même en position couchée, verrouillage possible à 0°, 45°, 90°, 135°, 180°

ABATTANTS SURÉLEVÉS Code ISO 091218



Abattants surélevés

L'abattant surélevé est une solution simple, sûre et fonctionnelle pour rehausser une cuvette de WC sans en figer la hauteur.

Ces abattants existent en 3 hauteurs différentes : 6 cm, 12 cm ou 14 cm, et peuvent être installés sur tout type de cuvette de WC comme un abattant classique à l'aide de deux tiges filetées dont l'écartement est réglable. Nettoyage facile.

Dans les hauteurs 12 et 14 cm, l'abattant surélevé peut être choisi avec découpe avant, découpe à droite ou à gauche (pour des personnes ayant une jambe raide ou hanche bloquée). Charge utile 135 kg.

ABATTANT SURÉLEVÉ hauteur 6 cm	Réf : 01035
ABATTANT SURÉLEVÉ hauteur 12 cm	Réf : 01036
ABATTANT SURÉLEVÉ hauteur 14 cm	Réf : 01037
ABATTANT SURÉLEVÉ avec découpe avant, hauteur : 12 cm	Réf : 01184
ABATTANT SURÉLEVÉ avec découpe avant, hauteur : 14 cm	Réf : 01187
ABATTANT SURÉLEVÉ avec découpe droite, hauteur : 12 cm	Réf : 01193
ABATTANT SURÉLEVÉ avec découpe droite, hauteur : 14 cm	Réf : 01195
ABATTANT SURÉLEVÉ avec découpe gauche, hauteur : 12 cm	Réf : 01194
ABATTANT SURÉLEVÉ avec découpe gauche, hauteur : 14 cm	Réf : 01196