



Yes, you can.®

## Invacare® Rehausses WC



### ➤ AQUATEC 90

Le rehausse WC **AQUATEC 90** surélève l'assise de WC de 10 cm et il est compatible avec tous les WC courant. Il se fixe simplement en le posant sur la cuvette grâce à sa butée à l'avant et ses deux cales latérales. Grande stabilité grâce aux antidérapants. Peut supporter jusqu'à 225 kg poids utilisateur. Existe en version avec ou sans abattant. L'abattant peut être enlevé pour le nettoyage.

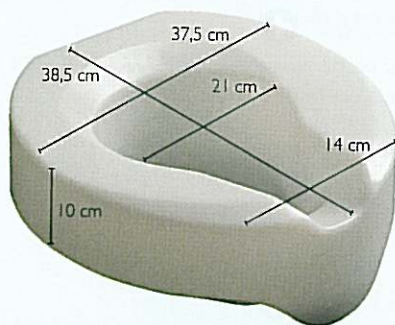
#### Références produits

AT 90 avec abattant	8.01.001
AT 90 sans abattant	8.00.001

#### AQUATEC

#### Pièces détachées

❶ Abattant avec charnière	16224
❷ Set de deux cales de fixation et de réglage	16225

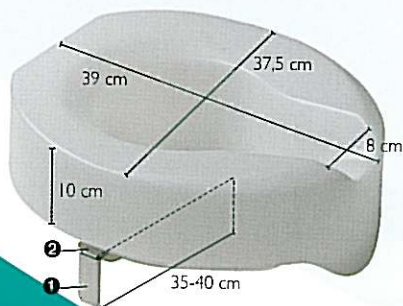


### ➤ Invacare® Vita H355 🏠

Sa forme anatomique épouse le corps pour un plus grand confort. Il rehausse les toilettes de 10 cm et se pose tout simplement sur la cuvette, quatre antidérapants l'empêchent de bouger.

#### Pièces détachées

❶ Antidérapant	H355-GE01A
----------------	------------



### ➤ Invacare® Vita H356 🏠

Il rehausse les toilettes de 10 cm et se fixe latéralement par deux pattes réglables en largeur.

#### Pièces détachées

❶ Patte de fixation	H305-00002
❷ Ecrou pour patte de fixation	H305-00001