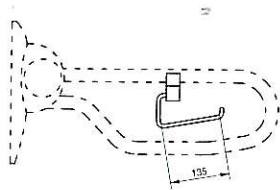


Porte papier hygiénique freiné

Réf : 1257 B

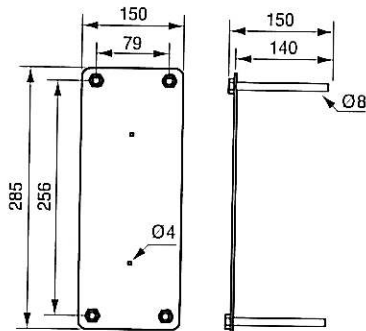
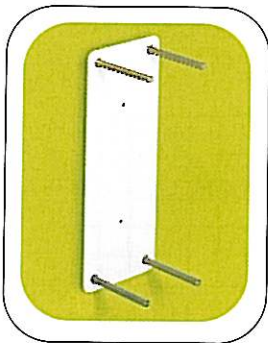
Permet un blocage de la rotation du rouleau pour l'utilisation avec une seule main.
(n'existe qu'en blanc).



Crochet porte papier en inox

Réf : 1253 I

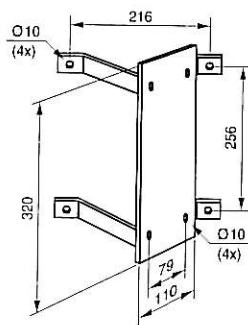
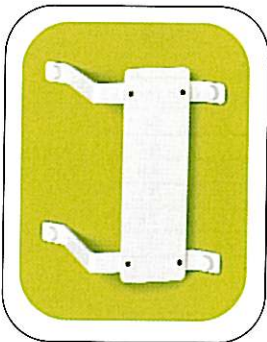
Se fixe sur tout appui ou Ergogrip avec une fixation en plastique noir.



Contre plaque pour appui rabattable

Réf : 1564B

Se place derrière le mur pour renforcer la fixation de l'appui rabattable (ne concerne pas l'appui fixe).



Kit pour montage 45°

Réf : 1259B

Permet de positionner un appui fixe ou rabattable à 45° par rapport au mur de fixation.