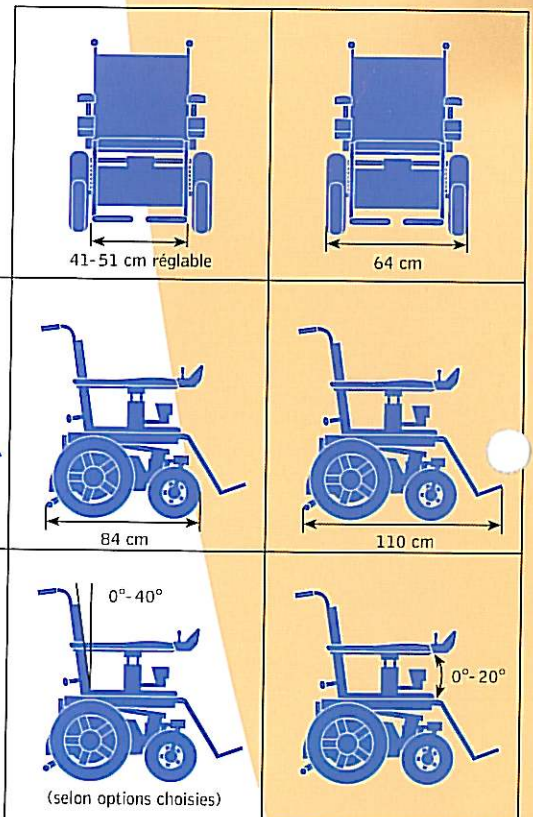


QUICKIE F55



Vous trouverez les différentes options disponibles du F55 sur le bon de commande.

Il est possible que certaines des options et caractéristiques décrites ci-dessus ne soient pas disponibles dans votre pays. Pour de plus amples informations, veuillez vous référer au bon de commande ou contacter votre revendeur Sunrise Medical.

Revendeur:



Sunrise Medical S.A.
 13 rue de la Painguetterie
 F-37390 Chanceaux sur Choisille
 Tél: 02.47.55.44.00
 Fax: 02.47.55.44.03
 www.sunrisemedical.com

