

ARJO
ARO

Primo



La Technologie au Coeur de l'Homme

Primo: le juste choix

Nettoyage / Désinfection

Le flexible et la douchette de désinfection sont logés sous le couvercle afin de ne pas confondre cette douchette avec la douchette résidant.

Affichage

Grâce à des pictogrammes aisément compréhensibles, il est facile pour tous d'utiliser les différentes fonctions. Toutes les commandes sont actionnées par des touches hydro-pneumatiques à pression : montée, descente mais également remplissage du bain et déclenchement de la douche.

Nouveau design

Pas d'angles saillants. Facile à nettoyer.

Thermostat

La souris thermostatique de $\frac{3}{4}$ de pouce garantit un temps de remplissage de la baignoire très rapide ainsi qu'une température exacte de l'eau. Une commande de débit et de température permet de maintenir l'eau de remplissage du bain ou de la douche à la température présélectionnée, même en cas de chute de température ou de pression au niveau de l'alimentation en eau. La vanne thermostatique spécialement développée par Arjo qui permet de gagner du temps, est une garantie de sécurité et de confort pour le résidant.

Nouveau matériau

Surface en polypropylène souple, résistante aux chocs, aux égratignures et aux liquides de nettoyage / désinfection.

Bonde d'évacuation

Avec trop plein incorporé.

Douchette à gâchette :

La douchette est maintenant faite de matière plastique légère et résistante et comporte notamment une gâchette verrouillable dont le jet est à intensité variable. Vous pouvez adapter la douchette résidant à droite ou à gauche du tableau de commande ou même ajouter une deuxième douchette.

Transferts intégrés

Parfaitement compatible avec les fauteuils élévateurs d'hygiène Arjo Alenti ou Calypso et les brancards élévateurs de bain Arjo Miranti ou Bolero.





P100

Ce tableau, destiné à équiper une baignoire sans options électriques, est particulièrement adapté aux installations sanitaires qui ne disposent pas d'alimentation électrique.

P200

Le modèle P200 doté de fonctions électriques de base, est un bon compromis en terme de coût car il permet d'incorporer le système d'Hydrosound ou le système d'hydromassage.



P220

Propose davantage de commodités électriques et un meilleur confort d'utilisation que le P200 grâce notamment aux :

- Touches sensibles
- Fonction de remplissage automatique avec niveau programmable en option.

Baignoire

Les cuves sont faites de polyester renforcé de fibre de verre et possèdent un rebord préhensile ainsi qu'un bandeau de protection de couleur bleue. Grâce à sa surface lisse en gelcoat, la baignoire est facile à nettoyer et répond aux exigences les plus strictes en matière d'hygiène.

Systèmes de bain Arjo

Ces systèmes de bain sont testés et répondent aux normes DVGW, TÜV, KIWA, UL, cUL, DEMKO et WRC. Le marquage CE indique qu'ils sont également conformes aux directives européennes sur les dispositifs médicaux (Medical Devices Directive). Les systèmes de bain ARJO répondent également aux normes de fabrication ISO9001.

Remplissage automatique (option) :

La baignoire se remplit automatiquement pendant que le soignant va chercher le résidant.

Système de distribution des produits liquides (option) :

Dispositif intégré pour distribution des produits : ArjoCare (shampooing & savon pour le corps) et ArjoOil (Huile de bain & Soin de la peau) ou ArjoSound (utilisé avec Hydrosound). La gamme de produits liquides Arjo Dermacare est spécialement conçue pour être utilisée avec Arjo Primo.

Hydromassage (option) :

L'hydromassage améliore les effets thérapeutiques et relaxants du bain, il est très apprécié des résidents.

Hydrosound (option) :

L'Hydrosound est un système élaboré qui offre aux peaux fragilisées une toilette à la fois la plus douce et la plus efficace. Les millions de bulles diffusées par les ultrasons détachent saletés et peaux mortes en douceur.

Cale-pieds/oreiller (option) :

Améliore encore le confort du résidant.

Caractéristiques techniques

	Système 20	Système 23	Système 25
Poids total en kg*:	390	470	525
Consommation d'eau en litres*:	185	260	310
Temps de remplissage à une pression dynamique de 300 kPa (EF 80°C)**,	3,00	4,50	5,25
Temps de vidange**:	3,00	4,50	5,25

* Complètement remplie et sans résidant - ** En minutes

Alimentation en eau

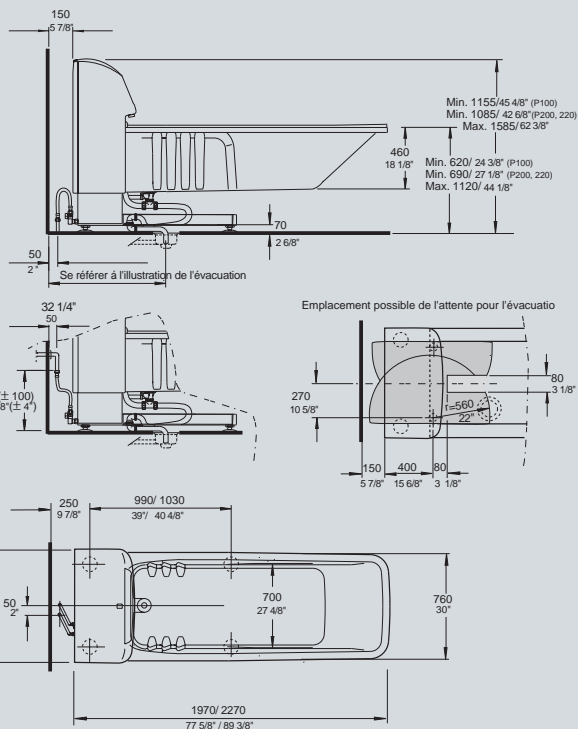
Raccordement (EC/EF)	G3/4" DN 20 mm
Pression minimum (EC/EF)	200 kPa
Pression maximum (EC/EF)	600 kPa
Température maximum EC	80°C
Température minimum EC	38°C
Température maximum EF	25°C

Vidange

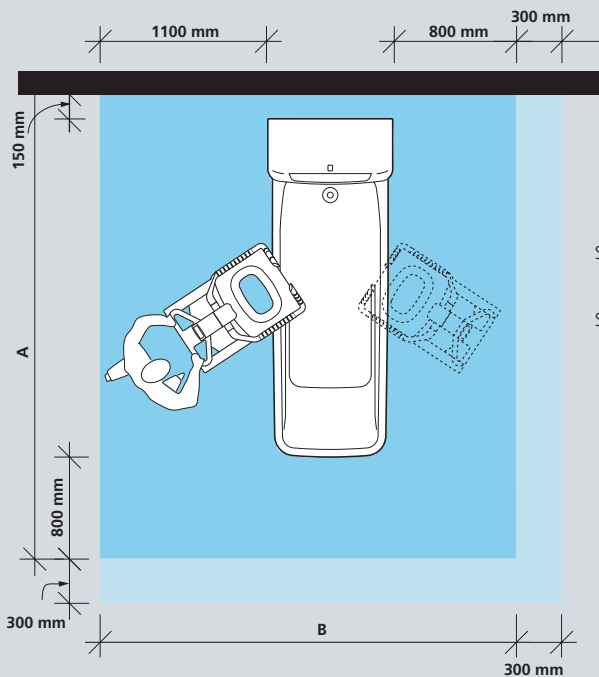
La baignoire est équipée d'un tuyau d'évacuation
Capacité min. de vidange 50 mm de diamètre
100 l/min.

Alimentation électrique

Europe :
Baignoire simple : 230 V monophasé CA, 50 Hz, 500 VA (fusible 6 A disjoncteur différentiel 30 mA)
Hydromassage : 230 V monophasé CA, 50 Hz, 1200 VA (fusible 6 A disjoncteur différentiel 30 mA)
Hydrosound : 230 V monophasé CA, 50 Hz, 700 VA (fusible 6 A disjoncteur différentiel 30 mA)



Espace nécessaire



Système 20	A=2895 mm	B=2750 mm
Système 23	A=3195 mm	B=2750 mm

Nous vous rappelons et vous avertissons que seules les pièces conçues par Arjo, qui ont été spécialement fabriquées pour un usage précis, doivent être utilisées sur des équipements ou appareils fabriqués par la société Arjo ; ceci afin d'éviter tout risque de blessures pouvant provenir de l'utilisation de pièces inadéquates. Les conditions de vente de Arjo prévoient des clauses spécifiques qui confirmeront que le fournisseur du produit ne pourra être tenu responsable en cas de problèmes. Notre objectif est de poursuivre le développement de nos produits, nous nous réservons ainsi le droit de modifier certaines données techniques sans préavis.

La technologie au Cœur de l'Homme

ARJO EQUIPEMENTS HOSPITALIERS
45 avenue de l'Europe, Eurocit BP 133
59436 RONCQ Cedex, FRANCE
Tél. 03 20 28 13 13. Fax: 03 20 28 13 14
E-mail: info@arjo.fr
www.arjo.com

ARJO HOSPITAL EQUIPMENT SA
Terneslei 248
2160 Wommelgem, BELGIQUE
Tél. 03 353 91 00. Fax: 03 353 91 01
E-mail: info@arjo.be
www.arjo.com

ARJO / Gestion Techno-Médic
6900 Ave. Choquette, Saint-Hyacinth,
Québec J2S 8L1, CANADA
Sans frais: 1-800-665-4831
Fax: 1-800-309-1116
www.arjo.com

