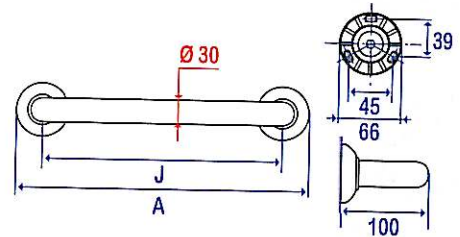


Barre droite

Platines résine de synthèse.

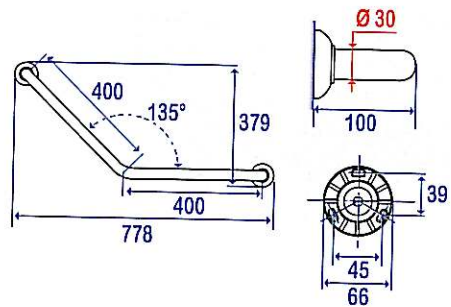


C	A= 300 mm	J= 366 mm
S	A= 400 mm	J= 466 mm
C	A= 500 mm	J= 566 mm
S	A= 600 mm	J= 666 mm
S	A= 800 mm	J= 866 mm

- 049130
- 049140
- 049150
- 049160
- 049180

Barre angle 135°

Platines résine de synthèse.

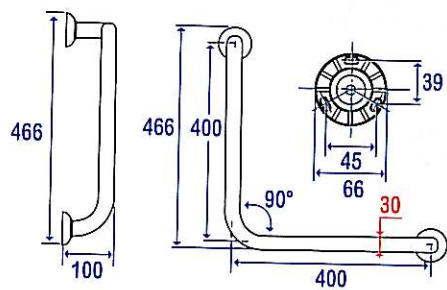


C

049230

Barre angle 90°

Platines résine de synthèse.



S

049240