



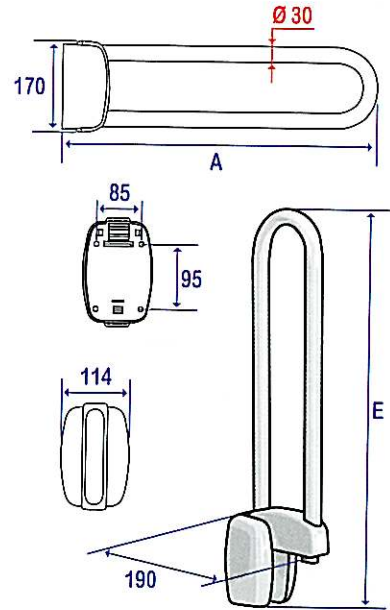
Barre d'appui relevable époxy blanc

Blocage en position verticale.

Embase résine de synthèse

Tube inox Ø 30 mm.

Fixations invisibles



B A= 600 mm E= 690 mm

B A= 770 mm E= 860 mm

048860

048880



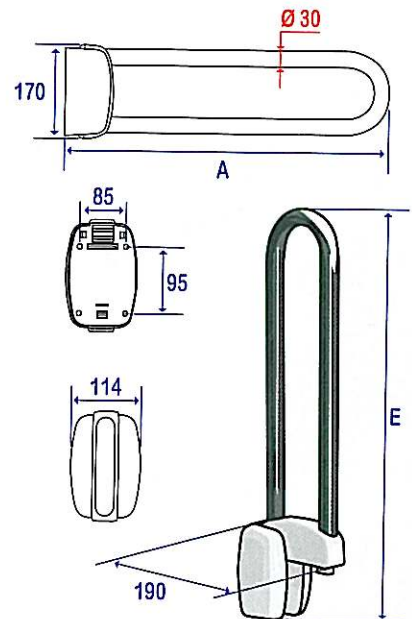
Barre d'appui relevable inox brossé

Blocage en position verticale

Embase résine de synthèse

Tube inox Ø 30 mm

Fixations invisibles



B A= 600 mm E= 690 mm

B A= 770 mm E= 860 mm

048865

048885