

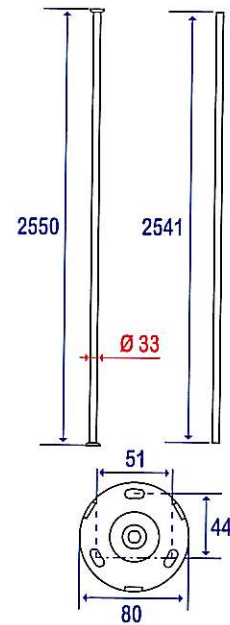
Cond.

Désignation

Réf.

**Barre - Sol - Plafond**

Blanc. Adaptable jusqu'à 2 m 55.  
 Voir kit «Polyalu» p 16 à 19.  
 Recoupable  
 Cette barre est composée de 3 éléments.  
 Pour longueur plus grande, nous consulter.

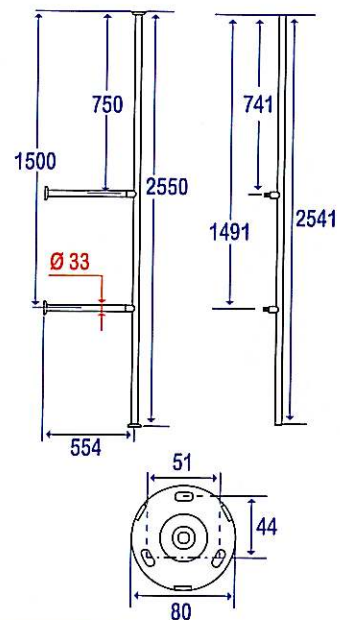


S

046610

**Barre Sol - Plafond - Mur**

Blanc. Adaptable jusqu'à 2 m 55.  
 Voir kit «Polyalu» p 16 à 19.  
 Recoupable.  
 Cette barre est composée de 8 éléments.  
 Pour longueur plus grande, nous consulter.



S

046620

