

# Standing NM

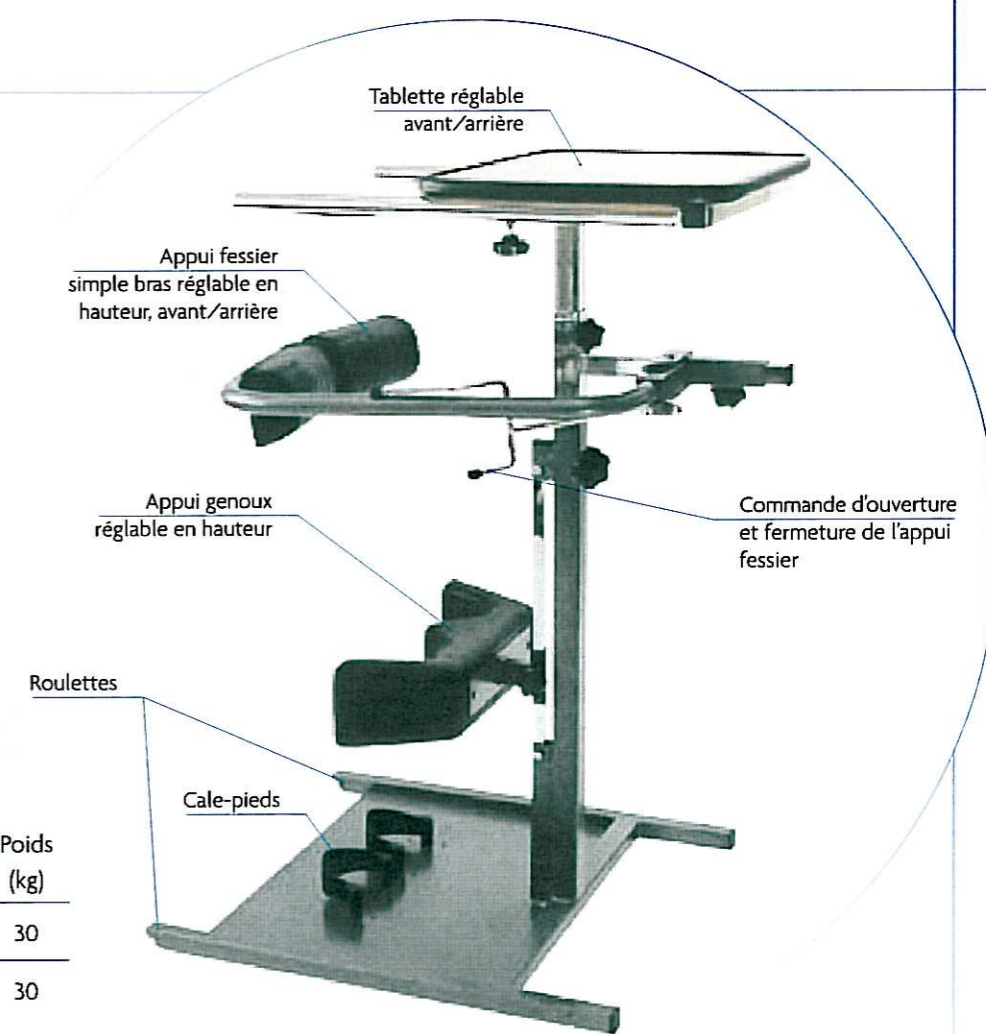
Adolescent & Adulte

**STANDING NM** permet une verticalisation en toute sécurité grâce à son appui fessier simple bras enveloppant.

Une tablette façon bois permet différentes activités.

La commande d'ouverture et de fermeture de l'appui fessier est d'un accès simple ; elle est prévue à droite, mais peut être placée à gauche sur demande.

Cet appareil est équipé de coussins en mousse polyuréthane injectée.



## Coloris

Gris pluton

## Dimensions (mm)

Par rapport au sol	Hauteur de la tablette	Hauteur de l'appui fessier	Hauteur de l'appui genoux	Encombrement larg. x long.	Poids (kg)
<b>Adolescent</b>	720 à 1050	570 à 800	250 à 500	650 x 750	30
<b>Adulte</b>	900 à 1200	800 à 1050	380 à 700	650 x 750	30

## Options

- **Appui dos inclinable** pour un bon maintien du tronc réglable en hauteur et avant/arrière
- **Appui fessier double bras** réglable en hauteur et avant/arrière
- **Appui frontal et thoracique** réglable en hauteur

