

# Baignoire Santa-Pro®

## Soins, Confort et Bien-Être

La baignoire **Santa-Pro®** à hauteur variable, équipée de son siège intégré, est la solution multi-fonctionnelle apportant confort et facilité des soins.

La position basse permet l'accès au siège intégré et facilite grandement l'entrée et la sortie du bain pour les personnes éprouvant des difficultés de déplacement.

La baignoire **Santa-Pro®** est la meilleure alternative aux inconvénients des baignoires à porte latérale et à ouverture verticale.



- **Hauteur variable** assurée par une technologie avancée et éprouvée
- **Accès facile et sécurisé** pour le patient grâce à sa faible hauteur
- **Cuve acrylique** d'une longévité exceptionnelle garantie 10 ans\*
- **Technologie anti-bactérienne MICROBAN** intégrée dans la cuve
- **Accès autonome** en position basse
- **Siège intégré amovible** pour une utilisation avec un lève-personnes
- **Télécommande pneumatique** de montée/descente
- **Dimensions réduites** grâce à son pupitre intégré latéralement

## Autonomie et facilité d'accès



Le patient autonome s'assied sur le bord de la baignoire en position basse et se glisse sur le siège à la même hauteur.

Il se positionne facilement à l'aide du disque pivotant du siège.

La baignoire **Santa-Pro®**, déjà remplie d'eau, s'élève ensuite jusqu'à la position de soin à l'aide de la télécommande pneumatique.

Le siège fixe entre lentement dans l'eau et le patient est alors immergé dans la baignoire.

Après le bain, la baignoire redescend et le patient ressort en glissant du siège vers le bord de la baignoire à la même hauteur.

La faible hauteur du bord de l'assise en position basse facilite l'accès et procure une grande sécurité aux patients disposant encore d'une certaine mobilité.

## Hauteur variable

La baignoire **Santa-Pro®** s'élève avec le patient, qui bénéficie d'une large vision de l'environnement.

Pour les personnes âgées, le siège intégré à la baignoire diminue l'anxiété du transfert assuré par le siège élévateur d'un lève-personnes.

La hauteur variable rapproche le patient du soignant et facilite la relation. Elle évite au soignant de se courber et facilite les soins, les traitements et les massages.

Cette posture ergonomique de travail évite également au personnel soignant les risques de troubles musculosquelettiques dus aux efforts répétés dans de mauvaises positions pendant les soins.

Le système de hauteur variable synchrone, sans porte-à-faux, est robuste et fiable contrairement au mécanisme des portes mobiles des baignoires. Il est assuré par une technologie avancée et éprouvée depuis de très nombreuses années.



## Design ergonomique

Grâce à sa cuve standard lisse, accessible en position basse, le patient se glisse facilement sur le siège.

Il n'y a aucun élément en saillis qui induit le risque de se cogner et de se blesser.

L'habillage peut être personnalisé à l'ambiance de la pièce et de nombreuses couleurs sont disponibles en option.

Un habillage sans évidement au sol est disponible.

Les patients, avec une certaine autonomie, peuvent prendre un bain en toute indépendance; la tâche du personnel de soins s'en trouve ainsi allégée.

Le siège de la baignoire **Santa-Pro®** peut être levé afin de l'utiliser comme une baignoire de soins classique avec un lève-personnes.

Le pupitre intégré latéralement sur le bord de la cuve réduit la longueur de la baignoire et permet une meilleure intégration dans l'architecture du bâtiment.



## Module bien-être en option micro-massage musical et lumières colorées

La musique ressentie dans tout le corps complète agréablement les effets du bain.

Le Massage musical vibratoire provoque une sensation remarquable car le son d'une grande qualité vient de l'intérieur de la cuve.

Le dispositif génère des ondes vibratoires; le rythme de la musique fait vibrer la coque qui joue le rôle de la membrane du haut-parleur.

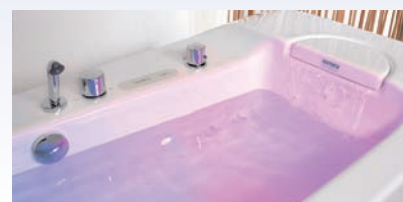
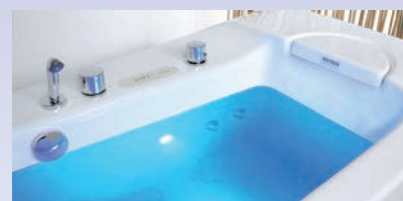
L'eau transmet les ondes sonores qui produisent d'agréables vibrations entendues et ressenties dans tout le corps. Nul besoin de haut-parleurs complémentaires, tout le spectre sonore est restitué.

Il s'agit d'un vrai massage vibratoire qui pénètre profondément dans le corps et sollicite chaque cellule.

L'eau du bain est colorée grâce à des spots performants intégrés dans la coque. La répartition de la lumière sur tout le corps permet ainsi un vrai bain de couleurs.

Elles sont stimulantes, régénérantes et revitalisantes comme celles de l'arc-en-ciel.

L'éclairage de couleur, spectralement pur et sans scintillement, est conseillé dans les cas de troubles psychologiques, dépressions, manque d'énergie, anxiété, fatigue morale, perturbations du sommeil...



## Options

### Module Bluetooth

La baignoire **Santa-Pro®** peut être équipée d'un module Bluetooth permettant de diffuser la musique d'un appareil périphérique tel qu'un téléphone portable.

L'option Bluetooth supprime la connexion par câble, évite l'utilisation d'un lecteur de musique dédié à la baignoire et permet une plus grande souplesse dans le choix des musiques par l'utilisateur.

### Remplissage automatique

### Cale-pieds

### Dispositif de dispersion d'huiles essentielles

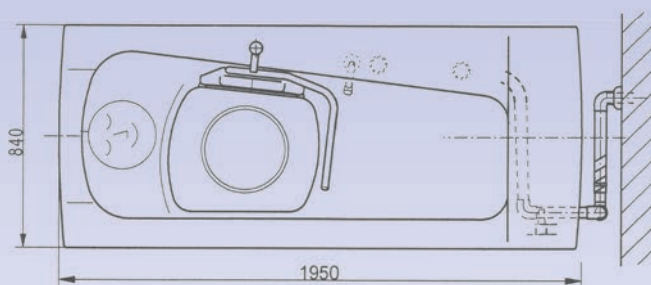
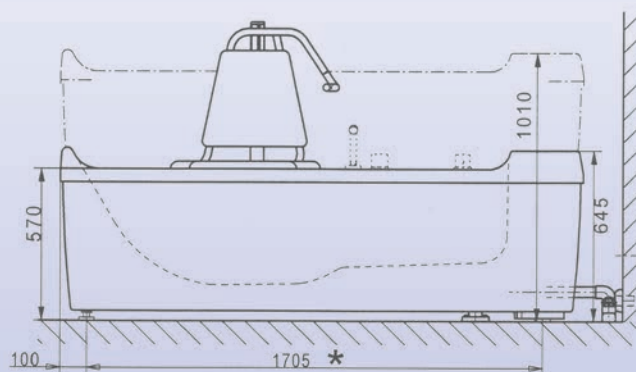
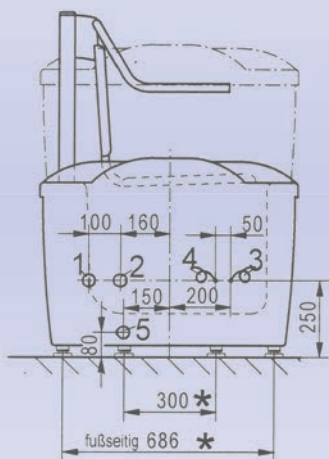
Intégré dans la douche.

### Dispositif d'appel d'urgence

Un câble à deux brins doit être posé depuis la baignoire jusqu'à la centrale d'appel malade.



## Caractéristiques techniques



Dimensions hors tout

Hauteur variable

Poids installé

Raccordement électrique mural ou sol

Volume utile

Remplissage

Vidange

Appel d'urgence

Châssis métallique

Cuve et pupitre

Livré avec coussin de tête

195 x 84 cm

570 à 1010 cm

155 kg

230 V, 50 Hz, 250 W, 6 A, câble de 1,5 m de 3 x 1,5 mm

180 litres

Haut débit en cascade

Raccord d'eau froide et chaude 3/4"

Écoulement mural avec siphon  $\varnothing$  40 mm

Câble bipolaire pour raccordement du dispositif

Traité anti-corrosion

Acrylique renforcé

**Garantie 1 an**

**\*Cuve garantie 10 ans contre les fissures**

**praxis**  
**medical technologies**

PRAXIS MEDICAL TECHNOLOGIES

107, rue Dassin - Parc 2000 - 34080 Montpellier - France

Tél. 04 99 77 23 23 - Fax 04 99 77 23 39

e-mail : info@praxismedical.com - http://www.praxismedical.com

CACHET DISTRIBUTEUR