



SERVICES INDUSTRIELS  
**SAVARIA** INC.

Chez Savaria  
vous êtes  
importants

# Siège d'escalier **B.07** Accès résidentiel et commercial

**Alimentation 120 VAC ou batteries**

Le **siège d'escalier B.07** vous offre différentes options pouvant répondre à vos besoins. Ce siège d'escalier peut être installé à l'intérieur comme à l'extérieur d'un bâtiment résidentiel ou commercial. Fonctionnant sur courant domestique, le **B.07** est également disponible avec alimentation à batteries.



**GARANTIE  
LIMITÉE  
DE 30  
MOIS**



**Siège social** (Amérique du Nord)  
4150, Autoroute #13  
Laval (Québec) Canada  
H7W 6E9



**(450) 681-5655**  
ou 1 800 931-5655



**(450) 681-4745**



**www.savaria.com**



**savaria@savaria.com**

«Le siège d'escalier B.07 a fait de notre centre pour personnes retraitées un endroit plus sécuritaire. Nos résidents ainsi que leurs visiteurs peuvent désormais emprunter les escaliers avec aisance.»

Joseph Caron

## Siège d'escalier B.07

### Caractéristiques standards

- Rail en aluminium extrudé
- Siège pivotant à 45° et 90° en haut de l'escalier
- Hauteur du siège et du marchepied ajustable
- Bras de pivotement pour siège (réversible)
- **Système d'opération 120 VAC avec câble voyageur**
- Ceinture de sécurité avec mécanisme positif
- Appuis-bras rembourrés repliables
- Contrôle à pression maintenue sous l'appui-bras (réversible)
- Poste d'appel fixé au mur aux deux paliers
- Plaque sensible sous le marchepied
- Siège facilement réversible sur le site d'installation
- Frein de sécurité sur l'appareil
- Finition en plastique ABS

### Équipements optionnels

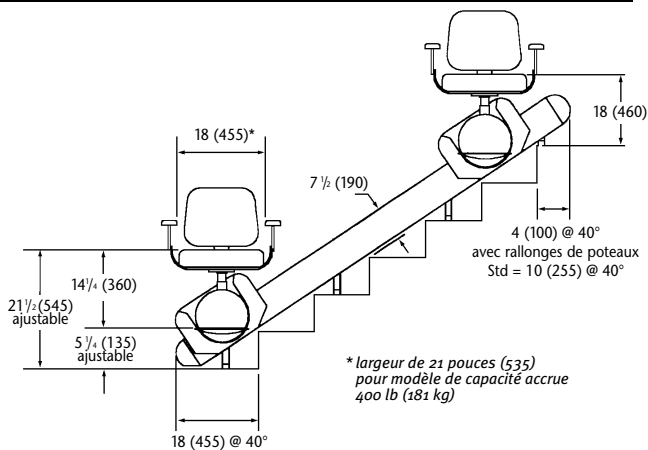
- Recouvrement des bourrures du siège en vinyle
- **Ensemble extérieur** avec housse de vinyle et clefs
- **Ensemble pour bâtiment public**
- **Système à batteries 24 VDC avec station de charge permanente sur toute la longueur du rail** et postes d'appel sans fil
- **Modèle extra-résistant avec capacité accrue de 400 lb (181 kg)**

Housse de vinyle

### Spécifications

Application	Int./ext. pour escalier rectiligne
Trajectoire maximum	32 pi (9 754 mm)
Vitesse	18 pi/min (0,09 m/s) approx.
Angle de fonctionnement	25° à 45°
Capacité	300 lb (136 kg)
Système d'entraînement	Chaîne à rouleaux et pignons de chaîne
Moteur	1/2 hp, 110 VDC ou 24 VDC. Recharge sur courant domestique 120VAC
Couleur standard	Recouvrement de tissu et plastique beige, rail gris ou beige

### Vue d'élévation



- Toutes les dimensions sont données en pouce (millimètre).
- Ces dessins sont fournis à titre de référence seulement.
- Les mesures ainsi que les caractéristiques peuvent changer sans préavis.

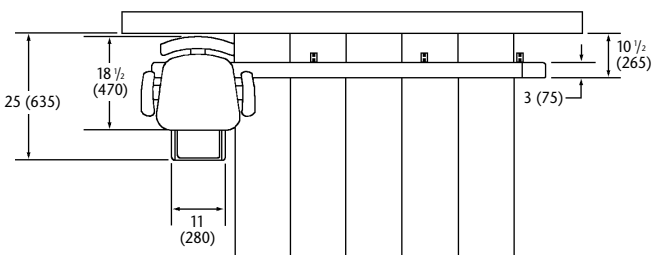
Visitez notre site Internet : [www.savaria.com](http://www.savaria.com)

Votre distributeur autorisé SAVARIA

Siège pivotant en haut et en bas de l'escalier pour votre sécurité et votre confort

Siège, appuis-bras et marchepied conçus pour se replier afin de dégager l'escalier

### Vue de plan



### Position d'utilisation

### Position de rangement

