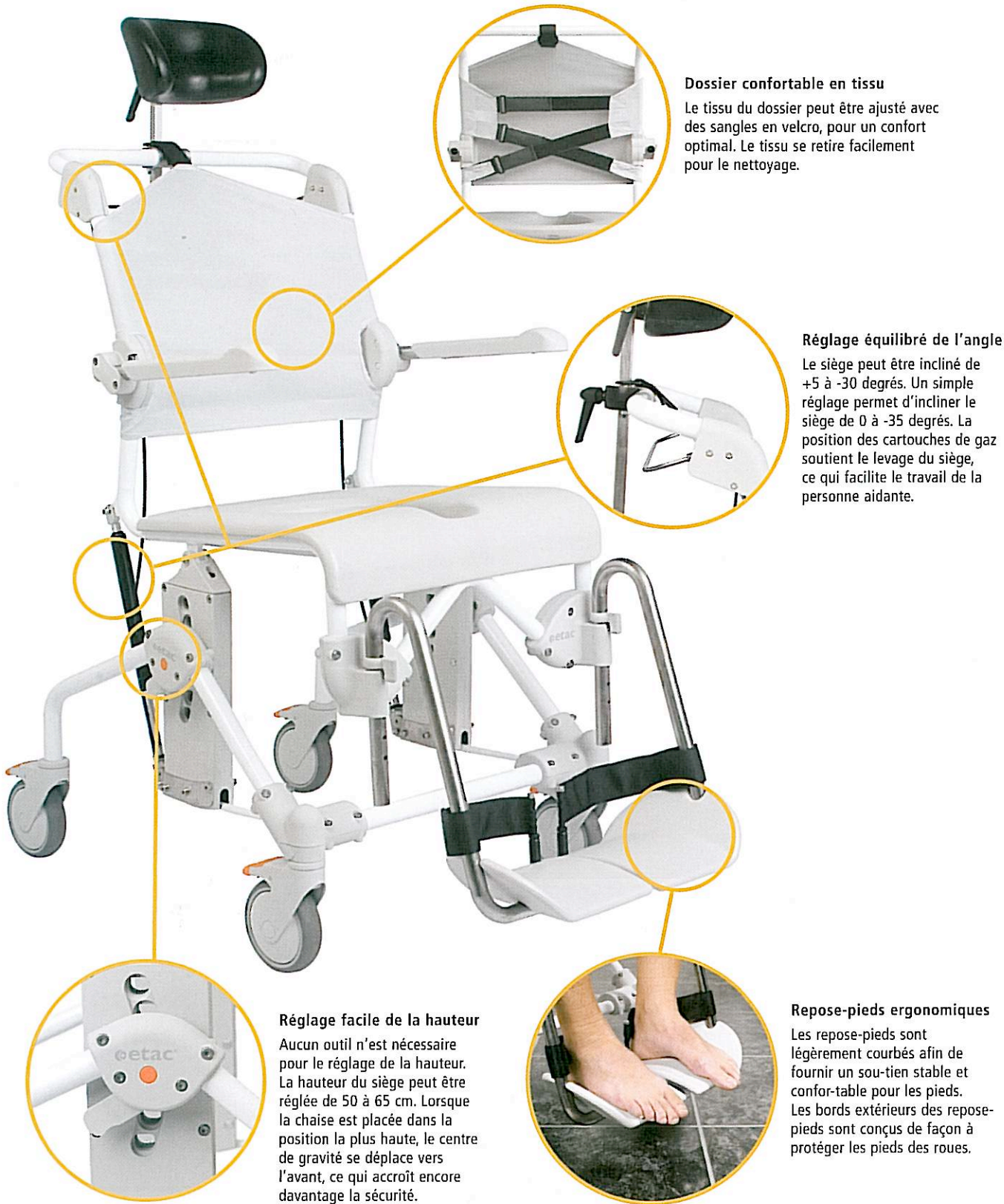


L'alternative sûre - pour la maison et l'hôpital

La Swift Mobile Inclinable est conçue pour assurer un confort élevé pour l'utilisateur et le personnel soignant. L'utilisateur dispose d'un siège sûr et confortable tandis que le personnel soignant peut manœuvrer la chaise facilement, pour des soins optimaux. Le dossier souple et les repose-pieds légèrement courbés avec cales talonnières fournissent un soutien supplémentaire. La fonction d'inclinaison est contrôlée par une barre métallique qui gère la largeur de la chaise, juste en dessous de la partie supérieure du cadre. La barre métallique permet au soignant de régler l'inclinaison du siège, tout en restant à côté de l'utilisateur. Le personnel soignant et l'utilisateur gardent ainsi un contact visuel, pour une meilleure communication.



Dossier confortable en tissu

Le tissu du dossier peut être ajusté avec des sangles en velcro, pour un confort optimal. Le tissu se retire facilement pour le nettoyage.

Réglage équilibré de l'angle

Le siège peut être incliné de +5 à -30 degrés. Un simple réglage permet d'incliner le siège de 0 à -35 degrés. La position des cartouches de gaz soutient le levage du siège, ce qui facilite le travail de la personne aidante.

Réglage facile de la hauteur

Aucun outil n'est nécessaire pour le réglage de la hauteur. La hauteur du siège peut être réglée de 50 à 65 cm. Lorsque la chaise est placée dans la position la plus haute, le centre de gravité se déplace vers l'avant, ce qui accroît encore davantage la sécurité.

Repose-pieds ergonomiques

Les repose-pieds sont légèrement courbés afin de fournir un soutien stable et confortable pour les pieds. Les bords extérieurs des repose-pieds sont conçus de façon à protéger les pieds des roues.

Données techniques

Description

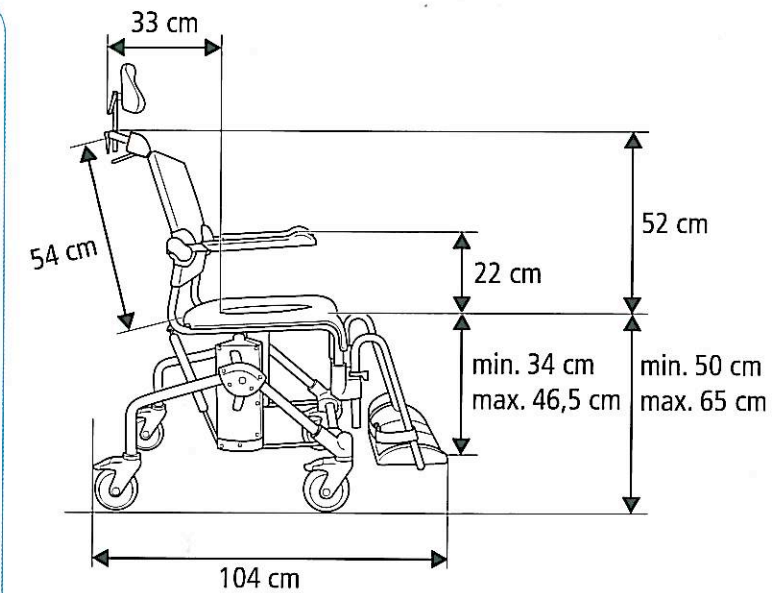
Nom	Chaise de douche et de toilettes mobile
N° d'article	80209410
Standard	Appui-tête, dossier, accoudoir, siège, repose-jambes, repose-pieds, sangles, et 4 roues à frein

Détails

Châssis	Acier laqué époxy
Siège/Accoudoir	Polypropylène/PP
Dossier	Polyester/velcro/PA
Repose-pieds	Polypropène
Repose-tête	Polyuréthane
Roues	Polyamide/TPE, verrouillables, avec roulement à bille
Pistons à gaz	Capacité de levage 130N
Nettoyage	Nettoyer la chaise avec un détergent sans solvant. À 85°C si nécessaire.
Entretien	Nettoyage régulier plus inspection des roues

Dimensions et poids

Largeur totale	58 cm
Longueur totale	104 cm
Angle d'inclinaison réglable	de +5 à -30 / de 0 à -35 degrés
Hauteur de siège réglable	50-65 cm
Largeur entre les accoudoirs	48 cm
Poids	19,7 kg
Poids maximal de l'utilisateur	135 kg



Environnement

Pour faciliter le recyclage, la chaise et ses pièces se démontent et se trient facilement.