

TABLE D'HABILLAGE

7754.00



by REVAL®



**RÉF.
J7754.00**

Table d'habillage Murale à Hauteur Variable Electrique

La table d'habillage à hauteur variable 7754.00 est un matériel destiné à assister les patients lors des opérations de transfert.

JOUK

Changes

TABLE D'HABILLAGE

7754.00



by REVAL®

La table d'habillage est simple d'utilisation, facile à nettoyer, esthétique, et la hauteur variable a une bonne amplitude. Positionnée à la bonne hauteur, cette table d'habillage facilitera les transferts depuis d'autres matériels tels que lits, brancards, fauteuils roulants et fauteuils de douche.

DESCRIPTION:

- Châssis tubulaire en acier.
- 1 barrière latérale rabattable.
- 1 dossier réglable.
- Revêtement Rilsan résistant aux chocs.
- Charnières en acier inoxydable.
- Visserie en acier inoxydable.
- Montée/descente par vérin électrique.
- Support avec revêtement en skaï bleu.

MECANISME D'ENTRAINEMENT:

- Puissance absorbée : 120 W
- Tension de fonctionnement : 24 Vcc
- Facteur de protection : IP66

PERFORMANCES:

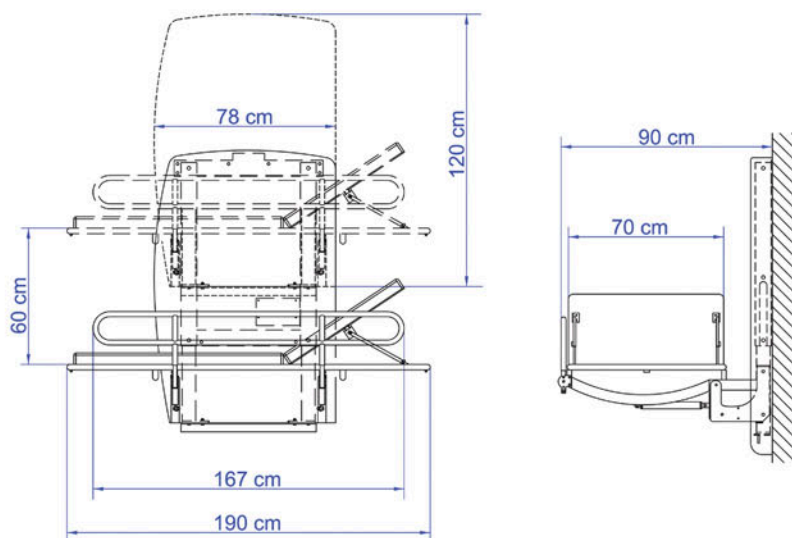
- Hauteur variable (plateau) : 54 à 95 cm
- Charge maximale du patient : 150 kg
- Puissance de levage : 135 kg
- Poids de l'appareil : 85 kg
- Amplitude de levage : 60 cm
- Vitesse de levage : 14 mm/s avec charge maxi.
- Position de la plateforme : 40 à 50 cm du sol

CONFORMITÉ:

- 93/42/CEE (Directive Dispositifs Médicaux)
- NF EN 12182 (Aides techniques pour personnes handicapées)
- NF EN 1441 (Analyse des risques des dispositifs médicaux)
- NF C 15100 (Installation électrique...)

EQUIPEMENT NECESSAIRE EN SALLE DE BAIN:

- Alimentation électrique 230V.
- Disjoncteur différentiel 30mA.
- Boîte de dérivations universelle (min. IP55) hauteur de montage max. 7,5 cm.
- Aucun obstacle sur le mur.



JOUK vous propose une gamme de tables d'habillage pour l'équipement de vos salles de bains et de vos lieux de transfert.

Dotées d'un châssis anti-corrosion et rilsanisé, les tables d'habillage sont équipées d'un large matelas confortable et facile à nettoyer.

Dans l'optique de garantir le confort et la sécurité de vos patients, nos modèles sont équipés de barrières de sécurité escamotables et d'un appui tête relevable.

ZA Fief des Prises - Usseau
17220 Ste Soulle / La Rochelle

Tél. 05 46 42 04 16
Fax. 05 46 43 06 38

www.france-reval.com



Changes