

DIAGONALIFT

ELEVATEUR D'ÉLÉMENT HAUT A COURSE OBLIQUE



Le Diagonalift est un cadre mural à hauteur variable permettant de fixer les meubles hauts.

Diagonalift est placé derrière les meubles hauts (neufs ou déjà existants).

Il permet la montée-descente de l'ensemble de l'élément haut tout en rapprochant ce dernier de l'utilisateur, en position basse. Un servomoteur fait décrire au système un trajet en arc de cercle en direction du plan de travail situé au-dessous.

Le Diagonalift est équipé d'une sécurité anti-écrasement placée sous toute la longueur de l'élément haut. La sécurité fait remonter le meuble en cas de rencontre d'un obstacle.

Le réglage en hauteur se fait sur 43,5 cm - Vitesse : 1,7 cm/s

Branchement électrique sur prise 230 V (50 Hz 230 VA)

Charge maximum : 150 kg

Hauteur totale du bâti : 72 cm. Le bâti permet de recevoir des meubles hauts de hauteur 70 cm à 110 cm. L'épaisseur du bâti en position repliée (position haute) est de 11 cm.

Plusieurs éléments hauts peuvent être montés sur un même élévateur.

La commande du mouvement montée-descente se fait par bouton poussoir (inclus dans la référence). En option, possibilité d'utiliser une télécommande infrarouge.

Tous les composants électroniques ont le label CE.



DIAGONALIFT MEUBLES HAUTS

largeur 56 cm largeur maxi : 60-90 cm Réf : 04117

largeur 96 cm largeur maxi : 100-110 cm Réf : 04118

largeur 116 cm largeur maxi : 120-160 cm Réf : 04119

largeur 156 cm largeur maxi : 180-200 cm Réf : 04116

Option

rampe lumineuse :

Réf : 04208

TABLES A REPASSER



TABLE MURALE REGLABLE EN HAUTEUR PAR MANIVELLE

Accessible en fauteuil roulant, cette table à repasser se règle en hauteur en continu sur 40 cm.

La hauteur est réglable par manivelle. Une règle graduée située sur le cadre permet de lire la hauteur. Le cadre est fixé au mur et la table s'escamote vers le haut.

Coloris du cadre : blanc

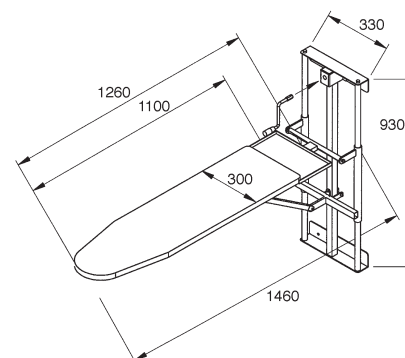
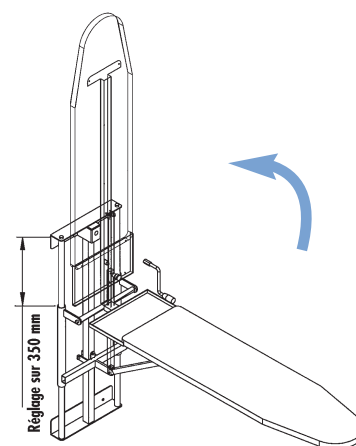


TABLE MURALE REGLABLE EN HAUTEUR

Réf : 03050