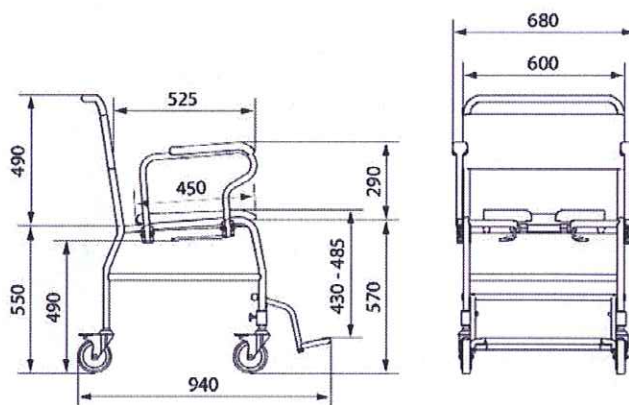


FAUTEUIL DE DOUCHE ET DE TOILETTE XL

Code ISO 091203

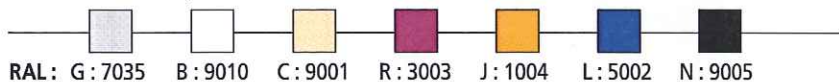


Fauteuil de douche et de toilette XL

Réf : 1228

Texte de prescription :

Fauteuil de douche XL est conçu pour supporter des personnes jusqu'à 400 kg.
Châssis renforcé en acier phosphaté revêtu époxy.
Dossier en toile HT (nylon tissé puis plastifié), très confortable, robuste et facile à nettoyer de couleur blanche.
L'assise est constituée d'une lunette souple ouverte (facilitant la toilette intime) en polyuréthane noir non feu et imperméable à l'urine.
Accoudoirs rabattables séparément vers le bas équipés d'un système de blocage.
Large plaque repose pied réglable en hauteur et escamotable vers le haut.
Hauteur d'assise y compris lunette souple = 610 mm
Largeur x profondeur d'assise = 600 x 500 mm
Dessous d'assise équipé de rails permettant de fixer un pot ou bassin de Ø 300- 315 mm
Fauteuil sur 4 roues en acier inoxydable de Ø 125 mm, équipées de freins.
Le châssis métallique peut être choisi en 7 coloris différents (ajouter la lettre correspondante à la couleur après la référence 1228)



RAL : G : 7035 B : 9010 C : 9001 R : 3003 J : 1004 L : 5002 N : 9005

Charge maximale du siège en pression statique : assise : 400 kg et 125 kg par accoudoirs.
En option : possibilité de choisir le siège en acier inoxydable 304 peint.

ACCESSOIRES :

Bassin inox Ø 300 mm couvercle et poignée **Réf : 1246i**

Seau inox Ø 300 mm couvercle et poignée **Réf : 1249i**



Z.I. du Recou - 69520 GRIGNY
Tél. 04 72 24 08 99
Fax 04 72 24 25 36
cree@cree.fr - www.cree.fr



ESPACE DOUCHE