

Un système novateur

Simple, intelligent et utile, ce système de wc et lavabo à hauteur variable est une solution technique parfaitement adaptée aux besoins et aux exigences de la société d'aujourd'hui. Ainsi petits et grands, juniors et seniors, personnes à mobilité réduite peuvent **régler instantanément et à tout moment la hauteur de son wc ou de son lavabo.**

Le système KinELIFT, apporte un confort d'utilisation, **une adaptabilité immédiate et accessible à tous et dans toutes les situations et de manière très simple.** Son concept de salle de bains dont les éléments (lavabo et WC) se règlent en hauteur, est aussi simple qu'intelligent. Le panneau mobile et son appareil sanitaire (wc ou lavabo) sont fixés sur la partie coulissante du support motorisé. L'ensemble se déplace verticalement sur 30 cm grâce à un vérin électrique actionné par une télécommande radiocommandée (filaire en option).

Question esthétique, **ce bâti-support préserve l'esthétique de la salle de bains** grâce à un système ingénieux de panneaux décoratifs coulissants. Pour être en parfaite adéquation avec votre salle de bains, Kinelift lavabo accepte toutes les gammes de lavabo (vasque à poser, lave-mains, lavabo pour handicapés,...) et Kinelift WC n'importe quelle cuvette (standard, courte, longue,...). Le système peut également recevoir tout type d'accessoires : barres d'appui, miroir, tablette, porte serviette,...



Le système Kinelift a reçu en 2006, le Prix de l'Innovation Technique au salon Idéo Bain.

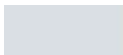
Finitions

Kinelift est une solution sanitaire très esthétique et personnalisable à souhait. Pour être en parfaite adéquation avec le reste de la ligne sanitaire Kinelift lavabo accepte n'importe quel lavabo (vasque à poser, lavabo pour handicapé,...) Kinelift WC n'importe quelle cuvette (standard, courte, longue,...). Le panneau mobile peut recevoir en plus du sanitaire tout type d'accessoires : barres d'appui, miroir, tablette, porte serviette,...

Kinelift est disponible en 2 coloris dans la version standard assurant une intégration parfaitement réussie. Dix autres teintes sont également proposées, en option sur demande.



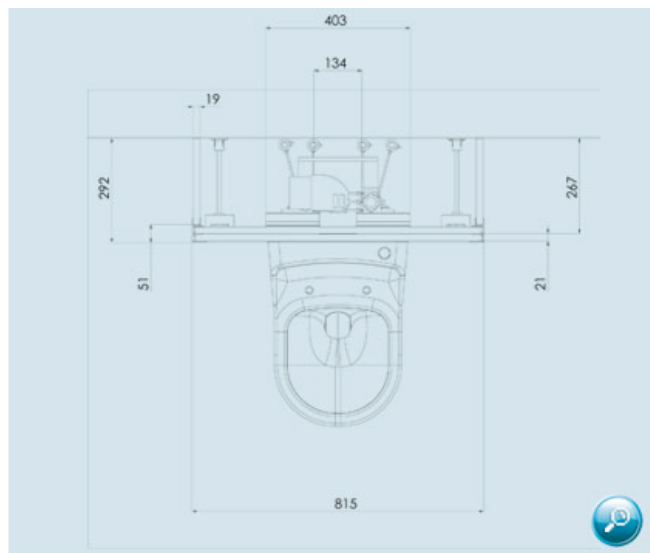
Albâtre



Gris pastel

» [REVENIR EN HAUT](#)

| | | |
|---|--------------|---|
| • Hauteur | | 2000 mm |
| • Largeur | | 815 mm |
| • Poids du support motorisé | | 50 kg |
| • Amplitude du mouvement | | 30 cm |
| • Alimentation électrique | | 230 V - 50 Hz |
| • Indice de protection du matériel électrique | | IP 44 |
| • Puissance électrique | | 1 500 W |
| • Raccordement d'évacuation | WC Lavabo | Tuyau flexible Ø 100 mm Tuyau flexible Ø 32 mm |
| • Poids de charge | | 150 kg |
| • Support motorisé en aluminium et acier de guidage | | |
| • Livré avec la télécommande radiocommandée | | |
| • Cuvette WC ou lavabo non fourni(s) | | |
| • Options possibles : 10 autres coloris sur commande (pour les délais et les tarifs, nous consulter). | | |
| • Dimensions des panneaux | fixes | 800 x 900 mm 800 x 1 100 mm |
| | mobile | 800 x 1 680 mm |



» REVENIR EN HAUT

3 INSTALLATION DU SYSTÈME KINELIFT

Évolutivité et accessibilité

Types d'installation

En construction neuve comme en rénovation, le système Kinelifit livré prêt à poser, se met rapidement en oeuvre, avec, au choix :

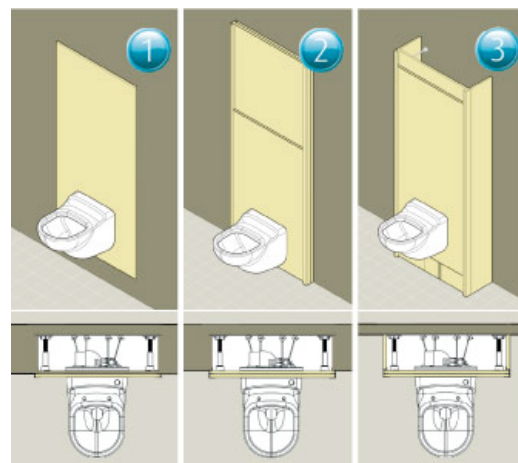
- 1 une installation encastrée
- 2 une installation semi-encastrée
- 3 une installation en applique .

Étapes à suivre pour l'installation

Le Kinelifit est un produit prêt à poser. Il se pose au sol grâce à 6 points d'ancrage. Les arrivées et évacuations d'eau, l'alimentation électrique sont déjà prévues et en place, facilitant ainsi le raccordement aux différents réseaux. Le réservoir de chasse est fixé sur le châssis coulissant, il est commandé électriquement par l'intermédiaire de la télécommande.

La pose des deux panneaux fixes et du panneau mobile précède la mise en place des profilés et du sanitaire (cuvette WV ou lavabo). Il s'installe en fin de chantier comme tout autre appareillage sanitaire.

» Télécharger la notice d'installation



» REVENIR EN HAUT

4 DÉCRETS & LÉGISLATION

TVA à 5,5% et crédit d'impôt

Les décrets

Le décret relatif à l'accessibilité généralisée aux personnes handicapées des établissements recevant du public et des bâtiments d'habitation est paru le 18 mai 2006 au Journal Officiel. Ce décret met en œuvre le principe d'accessibilité généralisée, posé par la loi du 11 février 2005. Concrètement, **il prévoit que tous types de handicap seront désormais pris en compte dans la conception de bâtiments**, et que les règles actuelles d'accessibilité des logements seront renforcées (réserve d'un emplacement pour ascenseur, caves, balcons et terrasses accessibles, salle de bains adaptables, etc...). Les maisons individuelles neuves destinées à la vente ou la location seront également accessibles, tandis que les bâtiments d'habitation existants qui font l'objet de travaux importants devront être mis en conformité avec les règles d'accessibilité.

Un délai de 10 ans

Avant le 1er janvier 2015, les 65000 établissements existants recevant du public devront être adaptés ou aménagés afin que toute personne handicapée puisse y accéder. Le délai est ramené au 31 décembre 2010 pour les parties de bâtiments des préfectures délivrant les prestations au public, ainsi que les parties ouvertes au public des établissements d'enseignement supérieur appartenant à l'Etat. Enfin, à l'achèvement des constructions neuves, une attestation sera établie certifiant que les règles d'accessibilité sont respectées.

La TVA à 5,5%

L'état maintient la **TVA à 5,5%** pour les travaux concernant l'adaptation d'un logement pour une personne à mobilité réduite.

Le crédit d'impôt

Les crédits d'impôts sur les équipements sanitaires spécifiques aux personnes à mobilité réduite sont de 25% aussi bien pour les dépenses d'installation que pour le remplacement d'appareils. Ils s'appliquent au matériel : lavabos ou éviers à hauteur réglables, baignoires à porte, sur élévateurs de baignoire, siphons déviés, cabines de douches intégrables, receveurs et portes de douche, sièges de douche muraux, cuvette de WC ainsi que les mains courantes, barres de maintien ou d'appui.

» Lire le décret n° 2006-555 du 17 mai 2006

5

GALERIE PHOTOS

Kinelift en situation

Pour visualiser les photos, cliquez sur les vignettes ci-dessous. Pour naviguer entre les photos, utilisez les touches ← et → ou cliquez sur l'image.

