



Yes, you can.®

Invacare® Rollators

Invacare® Banjo

1452441

Rollator 4 roues pliant.

- Nouveau design pour plus d'ergonomie et de confort avec plus d'espace pour l'utilisateur
- Grandes roues pour plus de manœuvrabilité
- Système de freinage par câbles très simple d'utilisation
- Pliage facile
- Tablette transparente, panier livré en standard pour plus de confort

Pièces détachées

❶ Tablette	1452047	❸ Roue arrière complète	1452451
❷ Panier	1452070	❹ Assise	1452452
❸ Poignée ergonomique (la paire)	1452069	❺ Kit manche de fixation	1452072
❹ Système de freinage (sans poignée)	1452068	❻ Tablette de chargement	1452407
❺ Roue avant complète avec fourche	1452450	❼ Rabat de verrouillage	1452453



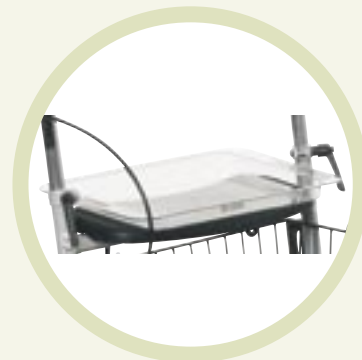
70 - 98 cm



Large roulettes
pour plus de manœuvrabilité



Poignées ergonomiques
pour bonne préhension.

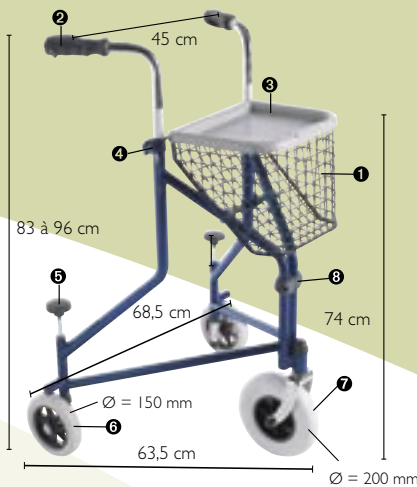


Tablette transparente et panier
livré en standard.

Rollator 3 roues pliant.

- Simple d'utilisation et très facile à plier
- Poignées ergonomiques réglables en hauteur
- Panier avec plateau livré de série

- 2 systèmes de freinage dotés d'un réglage précis
P429BE : système de freinage par câbles
P429E : système de freinage par appui
- Pneus pleins en bandage souple pour plus de manœuvrabilité

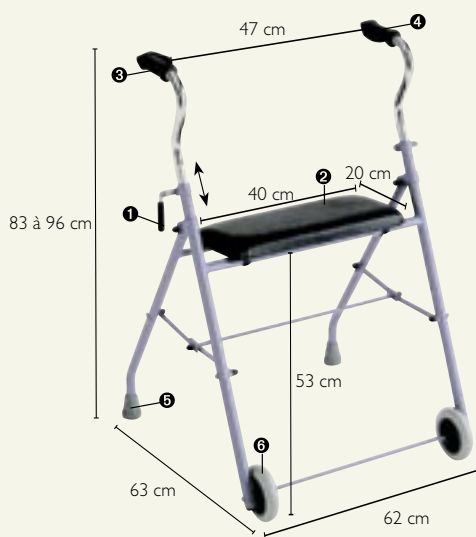


Pièces détachées Delta P429E

- ❶ Panier et plateau EC-3120BT
- ❷ Poignées anatomiques (la paire) EC-312013R/L
- ❸ Pièce plastique du système de pliage EC-312A01
- ❹ Poignée de serrage L32901
- ❺ Frein droit avec câble EC-312DIR
- ❻ Frein gauche avec câble EC-312DIL
- ❼ Kit patin de frein EC-312D17
- ❽ Roues 200 x 50 EC-413A17
- ❾ Clip plastique EC-312M5

Pièces détachées Delta P429E

- ❶ Panier et plateau EC-3100BT
- ❷ Poignées anatomiques (la paire) EC-312013R/L
- ❸ Pièce plastique du système de pliage EC-312A01
- ❹ Poignée de serrage EC-412048
- ❺ Vis pour système de freinage EC-310B02
- ❻ Roue arrière EC-310B10
- ❼ Roue avant et fourche EC-31206R
- ❽ Clip plastique EC-312M3
- ❾ Roulement de roue arrière EC-412143



Rollator 2 roues pliant.

- Très faible encombrement lorsqu'il est plié
- Poignées anatomiques réglables en hauteur de 83 à 96 cm et en inclinaison
- Peinture époxy

Pièces détachées

- ❶ Poignée de serrage EC-412048
- ❷ Assise sans fixation EC-210D01
- ❸ Kit tube/poignée anatomique droite EC-210M01R
- ❹ Kit tube/poignée anatomique gauche EC-210M01L
- ❺ Embout UNIV-00008
- ❻ Roue pour pieds avant EC-210D04
- ❼ Poignée (la paire) 142400
- ❽ 2 colliers de serrage pour tablette IF2100BU01

Caractéristiques techniques

	Banjo 1452441	P550E	P429E	P429BE
Diamètre des roues avant (cm)	20	20	20	20
Diamètre des roues arrière (cm)	20	–	15	20
Poids (kg)	9	5,6	7	6,5
Poids max. utilisateur (kg)	130	100	100	100
Couleur	Chrome et noir	Bleu lavande	Bleu	Bleu
Code ACL	7372667	7021407	7372650	7021465
Garantie (ans)	2	2	2	2