

# SANGLES



Les sangles assurent le maintien et la sécurité de la personne handicapée.

Elles entourent la personne pour une meilleure sécurité et sont fixées à l'aide d'une tierce personne et de 4 attaches faciles d'utilisation.

Les toiles sont en double épaisseur avec des renforts de mousse au niveau des jambes afin d'optimiser le confort de la personne.

La couture en croisillon des sangles de sécurité permettent d'assurer une solidité optimale.

Elles existent en 3 tailles afin d'être adaptées à chaque personne. En cas de morphologie particulière, les sangles peuvent être réalisées sur mesure.



**0 825 060 061**

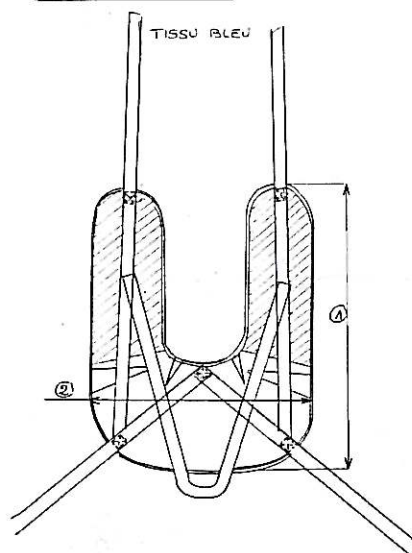
(N° indigo, coût d'un appel local)

La structure des sangles est identique à celle des ceintures de sécurité automobiles : preuve de leur résistance.

Les toiles sont lavables et de qualité supérieure, évitant ainsi toutes irritations de la peau.

Les différentes tailles permettent de s'adapter au poids et à la taille de chaque personne.

SIÈGE EN TOILE



Dimensions réelles		
	① (cm)	② (cm)
T1	104	88
T2	112	93
T3	131	100

REFERENCE:180SANGLE T.V.A: 5.5% avec carte G.I.C

**Charbonnier (France) 0 825 060 061**

**e-mail: [charbonnier@wanadoo.fr](mailto:charbonnier@wanadoo.fr) Site Internet: <http://www.charbonnier.fr>**

**SIEGE SOCIAL USINE: 109-111 AV DES PYRENEES VILLENAVE D'ORNON**

S.A.R.L. CAP. 194372,50 € - RC 31249563300033 - A.P.E. 343 Z - CRCA VILLENAVE D'ORNON - N° D'AGREMENT SECURITE SOCIALE 33 R 44 VHP N° CEE: FR 50 312 495 633