

ROBINETS MONOFLUIDES MURAUX

5803

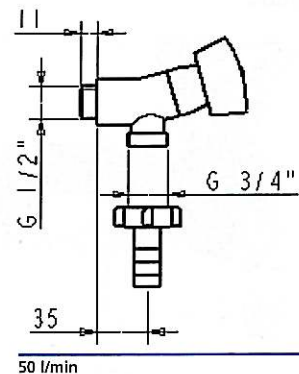


► Robinet de puisage (machine à laver)

Alimentation M 1/2". Raccord au nez M 3/4".
3 raccords possibles (non fournis) :
- sur applique murale (réf. 1586),
- sur raccord encastré (réf. 1587),
- en traversée de cloison (réf. 1589-2).
Pastilles bleue et rouge fournies.

5803 Croisillon Gamma laiton.

5803SG Croisillon Sigma laiton.



► 5803

► Robinet mural de puisage simple

5801 Sortie bec fixe.
Pastilles bleue et rouge fournies.

► A bec orientable dessous

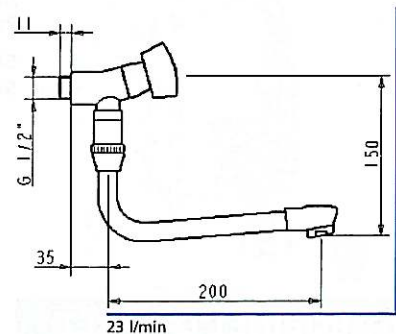
5805



Bec dessous ø 18 mm, saillie 200 mm.
Alimentation M 1/2".
3 raccords possibles (non fournis) :
- sur applique murale (réf. 1586),
- sur raccord encastré (réf. 1587),
- en traversée de cloison (réf. 1589-2).
Pastilles bleue et rouge fournies.

5805 Croisillon Gamma laiton.

5805SG Croisillon Sigma laiton.



► 5805

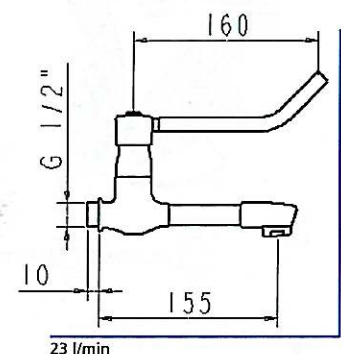
ROBINETS MONOFLUIDES À COMMANDE AU COUDE

► Mural

5807



5807 Tête 1/4 de tour à clapet pour poste de puisage à hauts risques de contamination.
Alimentation M 1/2".
3 raccords possibles (non fournis) :
- sur applique murale (réf. 1586),
- sur raccord encastré (réf. 1587),
- en traversée de cloison (réf. 1589-2).
Pastilles bleue et rouge fournies.



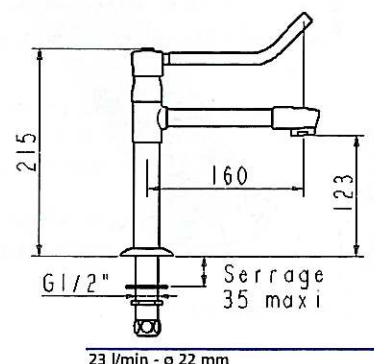
► 5807

► Sur table

5808



5808 Tête 1/4 de tour à clapet pour poste de puisage à hauts risques de contamination.
Alimentation M 1/2".
Pastilles bleue et rouge fournies.



► 5808