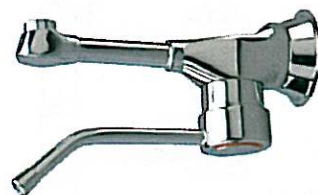


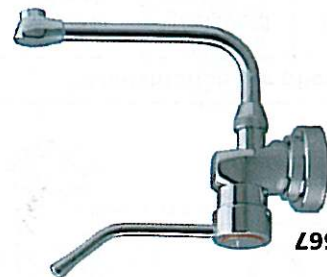
MURAL



2561

2561 Raccordement par queues fileées de 130 mm. Serrage maxi : 90 mm. Rosace d'appui (ø 72 mm) fournie. Raccordement par pipes jumelées (réf. B055AG75) à encastrer M 1/2" et à souder sur tube cuivre 10 x 12. Rosace à ressort ø 78 mm.

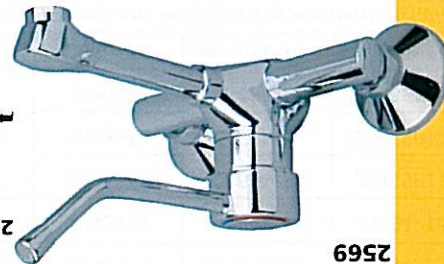
▶ Bec fixe



2567

Particulièrement adapté aux lieux sensibles. Bec dessous orientable, ø 18 mm, saillie de 200 mm. Raccordement par queues fileées de 130 mm. Serrage maxi : 90 mm. Rosace d'appui (ø 72 mm) fournie. Raccordement par pipes jumelées (réf. B055AG75) à encastrer M 1/2" et à souder sur tube cuivre 10 x 12. Rosace à ressort ø 78 mm.

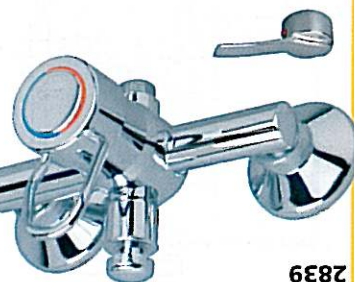
▶ Bec orientable



2569

Bec fixe. Entraxe 150 mm. Raccords excentrés M 1/2" - M 3/4" avec rosaces fournis. Autres raccords : p. 98.

▶ Mural 2 trous

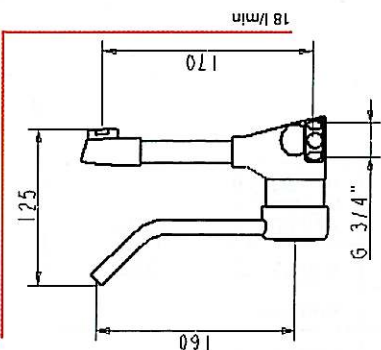


2839

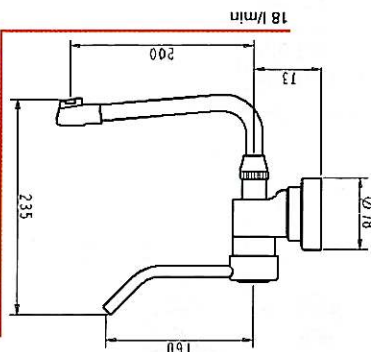
Mitigeur de douche mural équipé d'un dispositif anti-aspiration pour préserver le réseau de distribution. Bénéficie de l'Attestation de Conformité Sanitaire de la ville de Paris (ACS). Entraxe 150 mm. Raccords excentrés M 1/2" - M 3/4" avec rosaces fournis. Sortie de douche M 1/2" vers le bas. **2839** Manette ajourée. **2839T** Manette pleine. Autres raccords : p. 98.

▶ Dispositif anti-aspiration

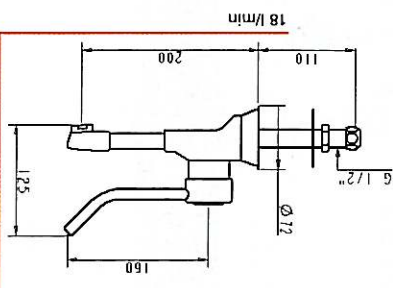
DOUCHE



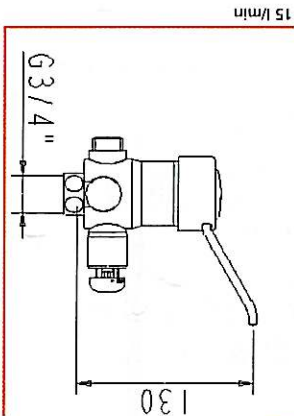
2569



2567



2561



2839