

**BINECO MIX à levier :****DESCRIPTIF**

Mitigeur temporisé de lavabo, à poser sur plage, avec commande par levier, et sélecteur de température latéral. Fermeture automatique temporisée à 15 sec., et débit 6 l./mn avec aérateur anti-tartre. Livré avec flexibles inox et fixation renforcée par 2 écrous. Garantie 10 ans. Marque DELABIE type Binéco Mix à levier Réf. 603AR3

Réf. : 603AR3 : avec robinets d'arrêt droits

Réf. : 603SR2 : sans robinets d'arrêt

Réf. : 825015 : robinet d'arrêt droit (seul)

Réf. : 825212 : robinet d'arrêt droit (seul)

» Recommandé pour enfants, personnes âgées, et handicapés : manœuvre très souple et préhension facilitée.

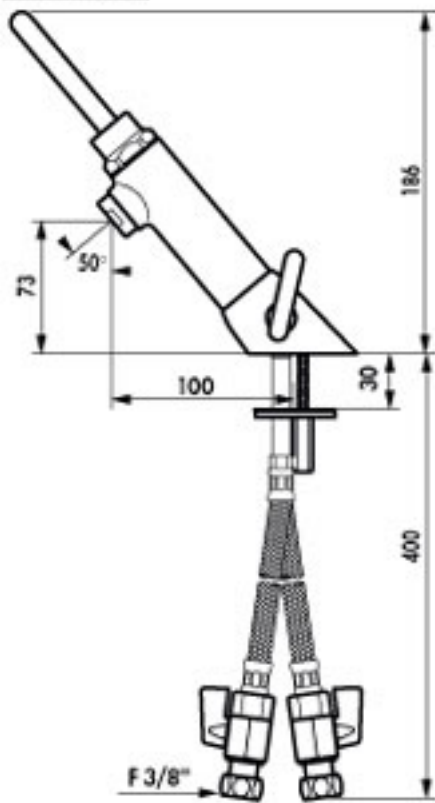
**FONCTIONNEMENT ET DESTINATION**

- Ouverture de l'écoulement par commande à levier, et fermeture automatique temporisée sans contact manuel.
- Sélection de température par mitigeur latéral.
- Destination : recommandé pour enfants, personnes âgées et handicapés (manœuvre très souple et préhension facilitée).

LES AVANTAGES PRODUIT

- **ECONOMIE D'EAU** proche de 70 %, grâce à la fermeture automatique temporisée à 15 sec. et au débit pré-réglé à 8 litres/mn.
- **RESISTANCE AU VANDALISME** : Conception spécifique pour usage intensif en lieux publics. Corps en laiton massif et fixation renforcée par 2 écrous.
- **SECURITE** : limitation de température maximale réglable. Raccordements flexibles inox tressé, avec filtres, clapets anti-retour, et robinets d'arrêt.
- **FIABILITE** : Endurance inégalée (Mécanisme indéréglable en matériaux anti-tartre et anti-corrosion, et système de temporisation auto-nettoyant).
- **MAINTENANCE AISEE** : Cartouche interchangeable sans dépose du mitigeur.
- **AERATEUR ANTI-TARTRE** : s'entartre 5 fois moins vite qu'un aérateur standard.
- **GARANTIE 10 ANS**

603AR2



Fixation renforcée par
2 tiges inox et contre-
écrous

825212

