

Starck 3 #012709

Cuvette sur pied

Tailles disponibles: -



Starck 3 Cuvette sur pied également conçu pour les personnes à mobilité réduite, pour alimentation indépendante, (+ 100 mm), à fond plat, fixations incluses, Evacuation horizontale

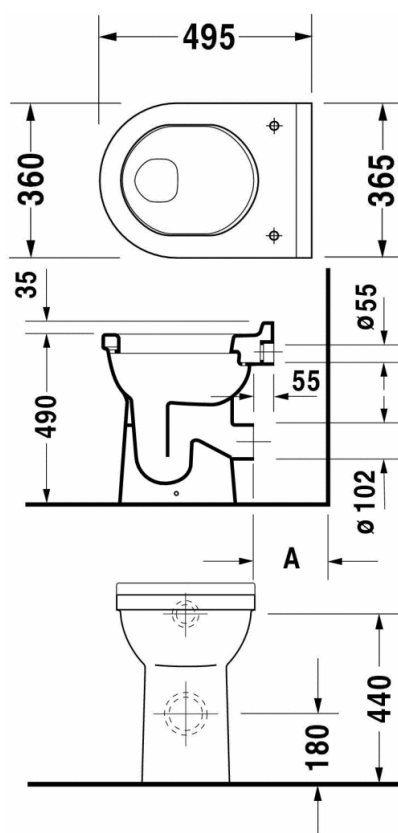
[ajouter à la liste](#)

[Des questions au sujet de ce produit ?](#)

Finitions

00 Blanc

Croquis techniques



	A
Flushometer	195
Cistern	270

Articles

Variante	Dimension	poids	Numéro de la commande
	360 x 495 mm	23,4 kg	012709..00

Avec le traitement Wondergliss, les lavabos, les WCs, les bidets et les urinoirs conservent leur aspect lisse, beau et propre durant longtemps. Pour les commandes des produits traités Wondergliss, veuillez rajouter "1" à la fin du code article.