

Duraplus #023009

Cuvette Vario

Tailles disponibles: -



Duraplus Cuvette Vario *
 finitions charnières : 0 chromé
 mat, 5 poli-vernis, 7 blanc,
 Prévoir deux paires de fixations
 # 0067011000 pour le montage
 de la cuvette # 023009..00.,
 également conçu pour les
 personnes à mobilité réduite,
 (+80 mm), pour réservoir (à
 commander séparément),
 Evacuation horizontale, WC à
 fond creux

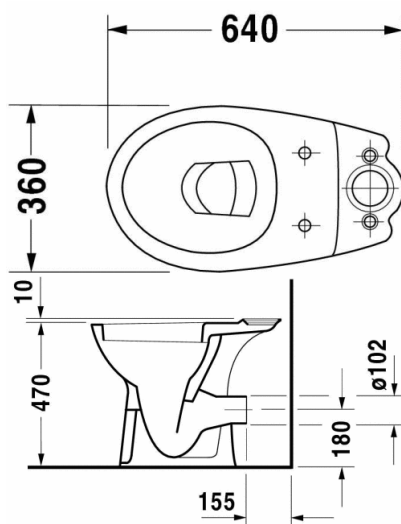
[ajouter à la liste](#)

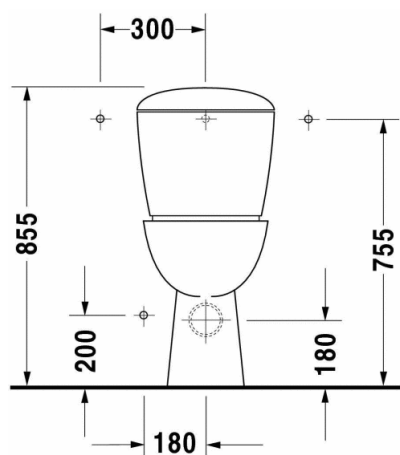
[Des questions au sujet de ce produit ?](#)

Finitions

00 Blanc

Croquis techniques





Articles

Variante	Dimension	poids	Numéro de la commande
	360 x 640 mm	21,4 kg	023009..00

Avec le traitement Wondergliss, les lavabos, les WCs, les bidets et les urinoirs conservent leur aspect lisse, beau et propre durant longtemps. Pour les commandes des produits traités Wondergliss, veuillez rajouter "1" à la fin du code article.