

Architec #044358

Lavabo

Tailles disponibles: 575 mm



Architec Lavabo ** indispensable au montage, Non compatible avec une bonde traditionnelle., Norme Din 18024.2 et DIN 18025.1+2, Notice de montage fournie, trou pour robinet prépercé à gauche, sans trop-plein, pour montage avec siphon à encastrer, avec plage de robinetterie, pour distributeur de savon à droite, conçu pour personnes à mobilité réduite, 575 mm

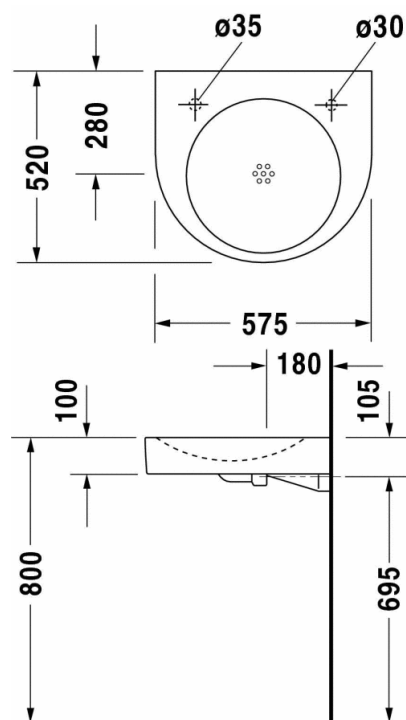
[ajouter à la liste](#)

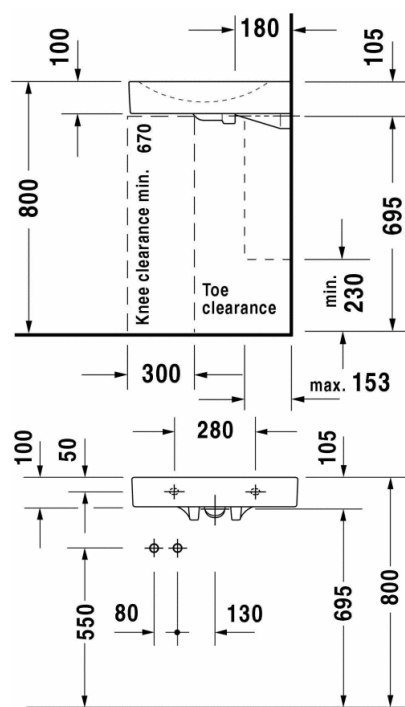
[Des questions au sujet de ce produit ?](#)

Finitions

00 Blanc

Croquis techniques





Articles

Variante	Dimension	poids	Numéro de la commande
575 mm	575 x 520 mm	14 kg	044358..00

Avec le traitement Wondergliss, les lavabos, les WCs, les bidets et les urinoirs conservent leur aspect lisse, beau et propre durant longtemps. Pour les commandes des produits traités Wondergliss, veuillez rajouter "1" à la fin du code article.