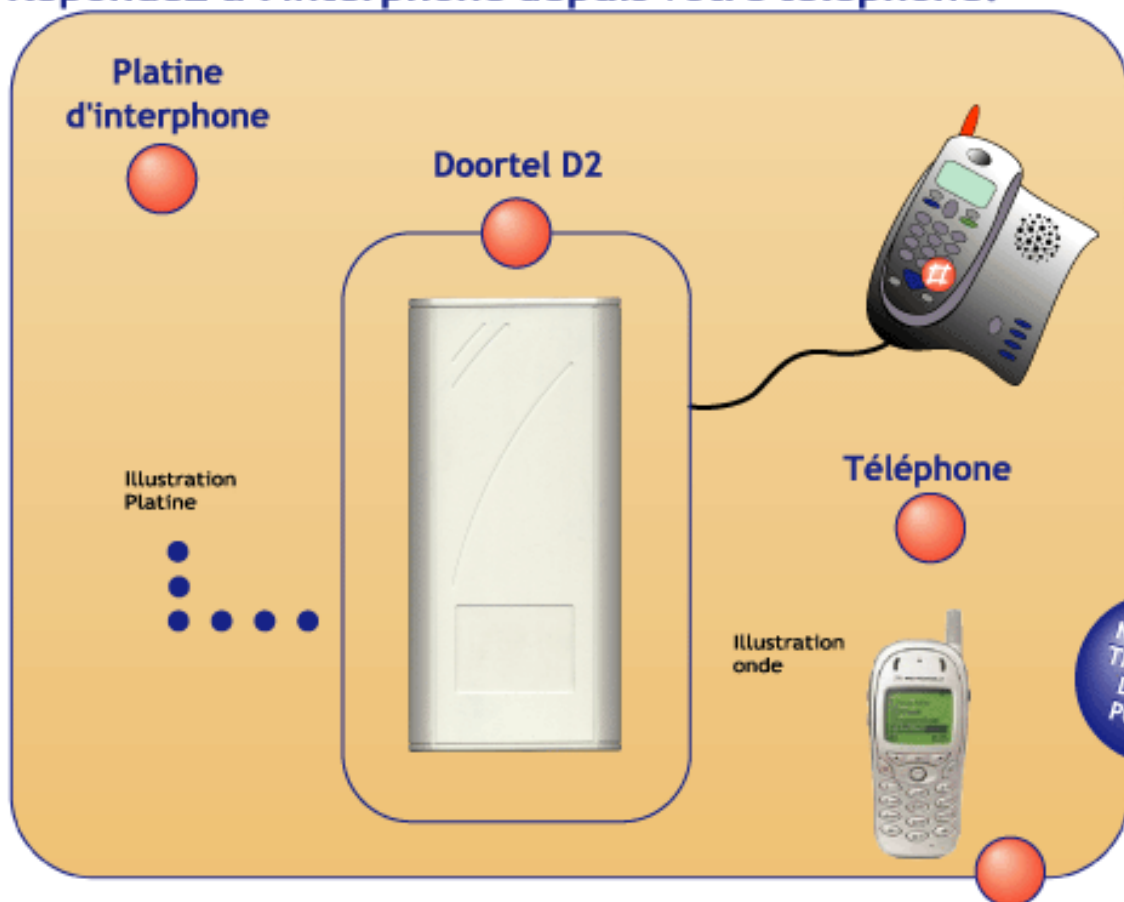


DOORTEL - POUR LES VILLAS

L'interphone par téléphone

Répondez à l'interphone depuis votre téléphone.



Compatible avec la plupart des platines d'interphones 2 ou 5 fils :

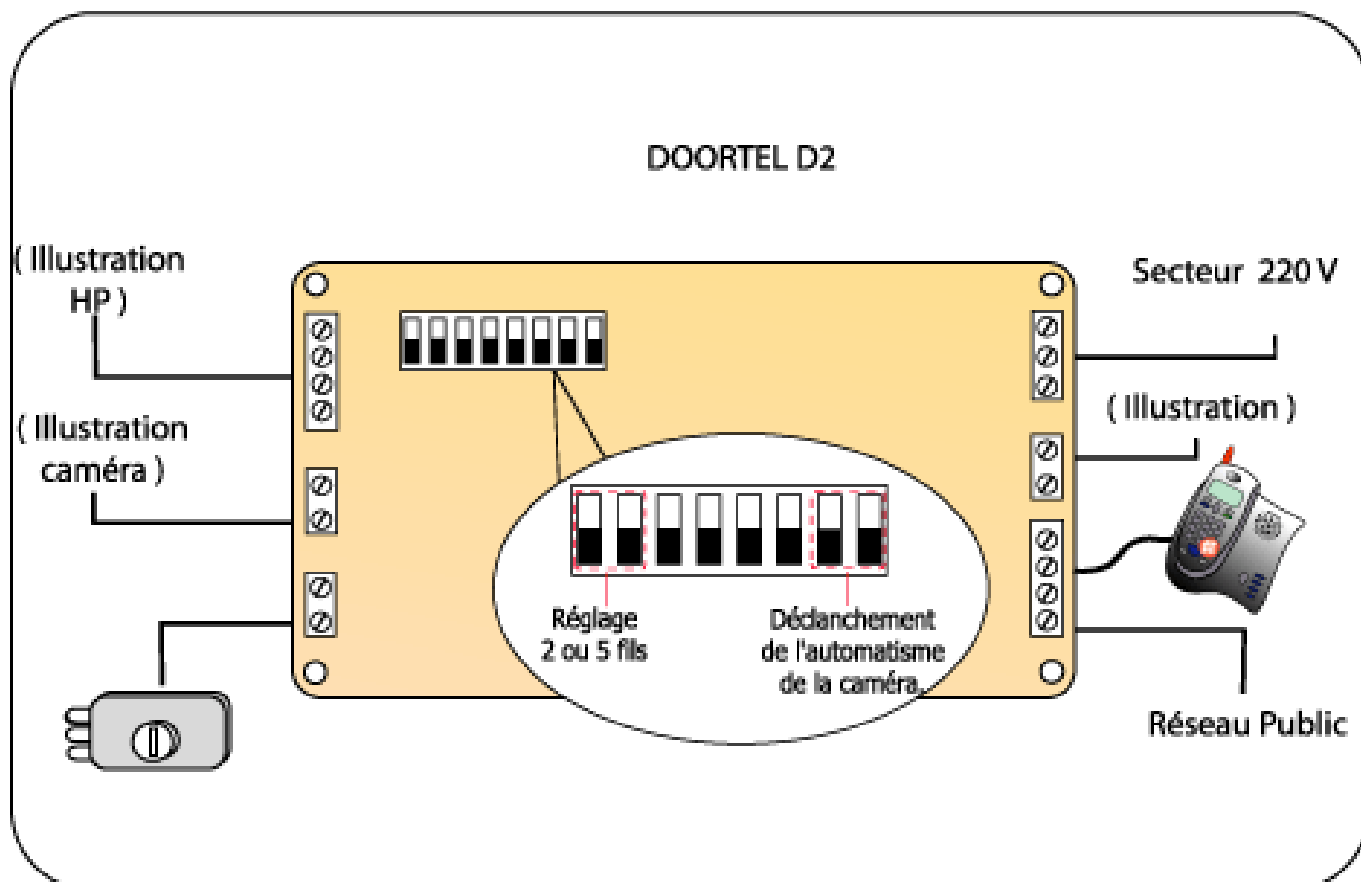
- De qualité phonique incomparable.
- Fonctionne sans abonnement.
Compatible avec les abonnements analogiques et ADSL.
- Possède deux relais de commande et un parafoudre.

AGREE
DEPUIS
1993

Offrez du service au résident.

- Tous les téléphones de la villa ouvrent le portillon avec le # .
- Permet de transférer vos appels portiers vers votre portable.
- Sonnerie de téléphone différenciée pour tout appel portier.
Permet aux visiteurs de laisser des messages et aux résidents de filtrer les appels.

... Déjà en ligne, le portier prévient le résident de la présence d'un visiteur, la touche * permet de basculer d'une conversation à l'autre.



● Présentation :

Un modèle de coffret en plastique, couleur ivoire.
Alimentation spécifique au DoorTel intégrée.

	Largeur	Hauteur	Profondeur
Coffret 1 résidant :	113 mm	232 mm	60mm

● Fonctionnalités téléphoniques :

Commutation entre le portier et le téléphone du résidant.
Transfert d'appel immédiat ou décalé après 2 trains de sonnerie.
Signal de double appel réseau public / réseau portier.

Fonctionnalités des automatismes :

Commande de 2 relais par les touches **# #** ou **# 0** sur un appel portier.
Paramétrage de l'automatisme des deux relais par dip-switch.

Cachet

Pièces garanties 2 ans

