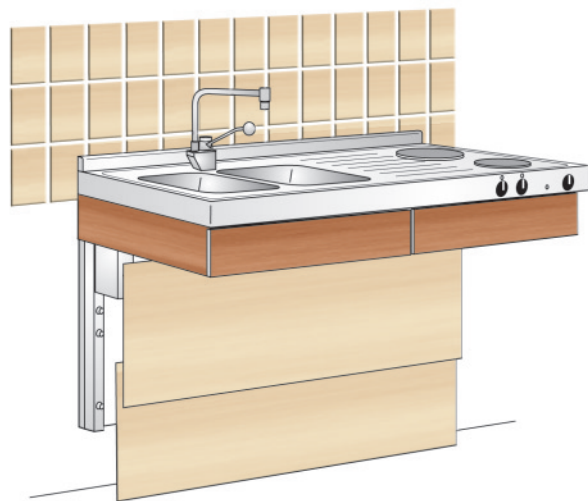


# KITCHENETTE ELEMENT PLAN DE TRAVAIL



Le module kitchenette comprend 2 plaques de cuisson électriques et un évier inox deux bacs prêts pour les branchements. Ce module existe en longueurs 100 cm ou 120 cm, et peut être choisi avec évier à main droite ou à main gauche.

L'évier comprend un grand bac et un petit bac de rinçage ainsi que les attentes de branchement pour un robinet simple.

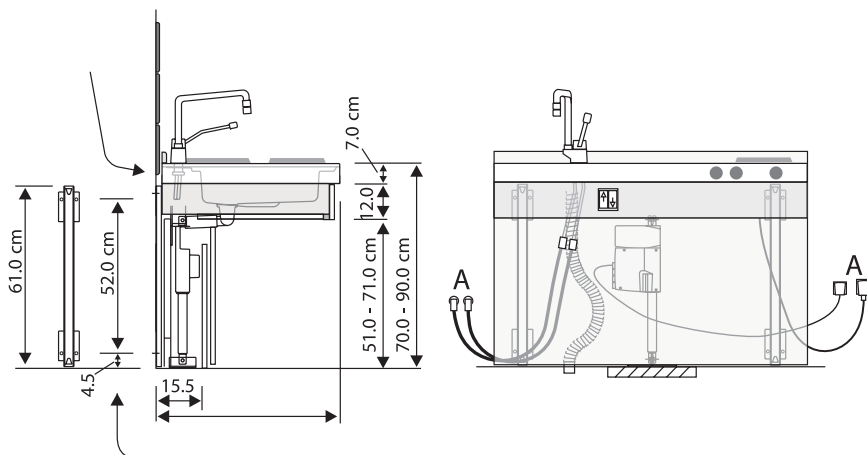
Les 2 plaques de cuisson sont équipées sur la partie frontale de boutons à 7 positions avec lampe témoin. Un minuteur de 60 minutes est inclus en standard.

L'espace sous le plan de travail permet le passage des genoux et des jambes.

L'interrupteur haut/bas permet de régler rapidement la hauteur du plan de travail à l'utilisateur, et une sécurité placée sous le plan de travail interdit tout risque d'écrasement.

## PLAN DE TRAVAIL

Longueur (cm)	Emplacement évier	Réf :
100	à main droite	04016
100	à main gauche	04017
120	à main droite	04018
120	à main gauche	04019



KITCHENETTE

2

Course verticale : de 70 à 90 cm

Vitesse : 0,9 cm/s

Charge utile : 150 Kg

Alimentation : 230 V, 50 Hz, 230 VA

(plaques de cuisson 230 V, 50 Hz, 2200 VA)

CARACTÉRISTIQUES

Installation simple :

Sur mur préparé comme indiqué ci-dessous :

A : les arrivées d'eau et d'électricité doivent être prévues de chaque côté du plan de travail.

L'évacuation doit se faire au sol de façon centrale sous l'évier, à un maximum de 15,5 cm du mur.

Renforcement sous le pied du moteur.

AVANTAGES