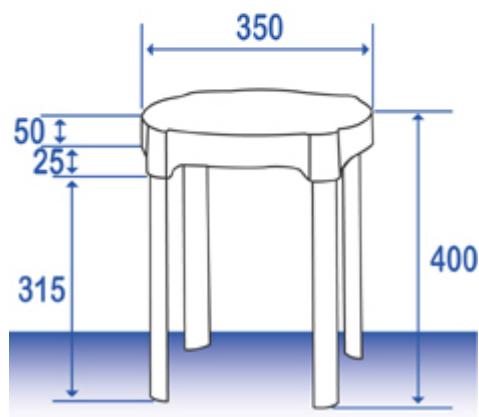




**Tabouret de douche**  
**Pieds aluminium anodisé**  
**Assise polypropylène blanc Ø 350 mm**  
 ref. 047515

Autre référence :

Référence	<b>047515</b>
Prix base 2008 HT €	<b>58,5 €</b>
Gencod - Code EAN	<b>3563390475157</b>
Code douanier	<b>741820</b>
Conditionnement	<b>Carton neutre + étiquette PHOTO PRODUIT multilingue</b>
Poids brut en Kgs	<b>2,190 Kgs</b>
Contenance/capacité	<b>Pour personnes 90 Kgs</b>
Matière (s)	<b>Tube aluminium anodisé, assise polypropylène</b>
Finition	<b>Blanc et gris</b>
N° page catalogue	<b>6</b>



**Autres caractéristiques :**

- Couleur et aspect inaltérables dans le temps, cette ligne permet un entretien particulièrement adapté à un usage en collectivités.
- Design coordonné à nos collections d'accessoires "TRIOLO" et aux barres "ALU BLANC" et "POLYALU".
- IMPORTANT : Pour garantir la pérennité de ce produit et la sécurité de l'utilisateur, nous recommandons, pour le nettoyage, l'usage des solutions de savon doux. ATTENTION : NE PAS UTILISER de produits de nettoyage à base de cétones, hydrocarbures, acides, bases, esters et éthers. La désinfection doit se faire suivant les recommandations d'utilisation des différents produits de désinfection. Après utilisation d'un produit de nettoyage, effectuer un rinçage à l'eau claire.
- Garantie 2 ans.

**Lire nos Conditions Générales de Vente**

Dimensions en mm.

Toutes les dimensions et les spécifications ne sont données qu'à titre indicatif et peuvent être modifiées sans préavis dans l'intérêt de l'amélioration de nos produits.

« © PELLET ASC – Document non-contractuel »