

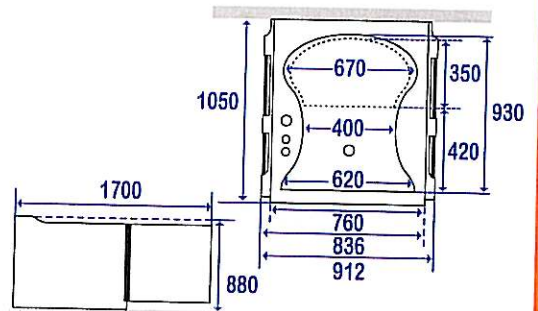


Baignoire à porte à positionnement latéral

En lieu et place d'une baignoire traditionnelle, assise ergonomique. Etanchéité assurée par compression d'un joint en élastomère de silicone. Robinetterie thermostatique intégrée. Passage par porte de dimensions 76 cm. Ouverture de la porte à gauche ou à droite, une poignée de redressement intégrée dans la porte en face avant. Porte savon et porte-serviette de bain intégrés dans les carters latéraux. 3 implantations possible : 1 angle de 2 murs à gauche ; 1 angle de 2 murs à droite ; 1 seul mur en face arrière avec accès sur les parois latérales de la baignoire (avec option panneau latéral supplémentaire).

Walk-in bath to be fitted laterally

Instead of a traditional bathtub, ergonomic seat. Water-tightness guaranteed through the compression of a seal made of silicone elastomere. Thermostatic taps integrated. Goes through doors with dimensions 76 cm. Door's opening to the left or to the right, safety handle integrated in the door, front face. Soap holder and towel rail integrated on lateral panels. 3 possible installations: 1 corner of 2 walls to the left ; 1 corner of 2 walls to the right ; 1 wall (rear face) with access to the lateral walls of the bathtub (with option additional lateral panel).



B Ouverture frontale à droite / Front opening to the right

050200

B Ouverture frontale à gauche / Front opening to the left

050300