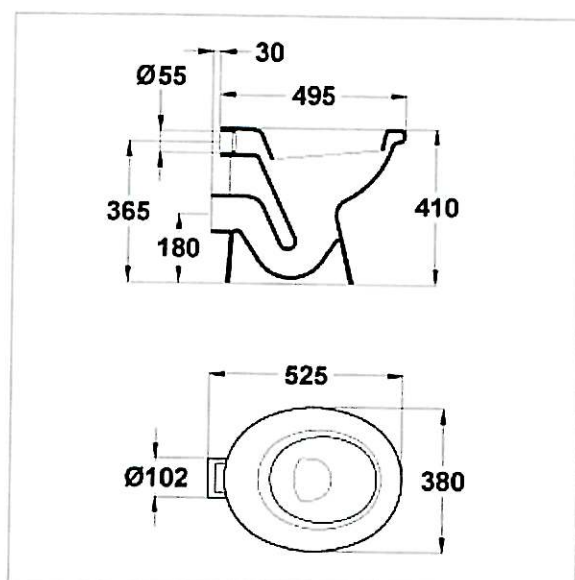


Cuvette d'hôpital

*Ideal
Standard*



Ref. R3849
porcelaine vitrifiée

53 x 38 x 41 cm
18,7 kg

Coloris existants :

blanc

FIXATION PAR
LE DESSUS

NF

**CUVETTE HOPITAL
REF. R 3849**

[Retour au site](#)