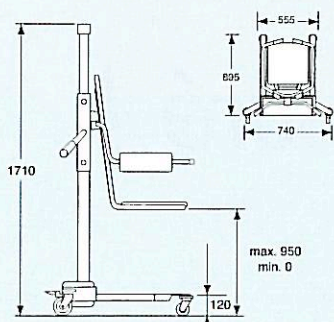


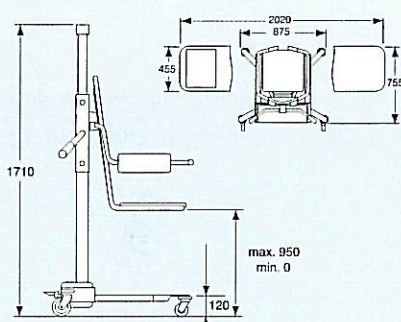
FAUTEUIL ET BRANCARD ÉLEVATEUR TR 9000

CARACTERISTIQUES



Fauteuil élévateur TR 9000
modèle style S avec pieds droits

- Poids maximum de transfert autorisé : 150 kg.
- Batterie rechargeable : 24 volts.



Brancard élévateur TR 9000
modèle standard avec pieds compacts



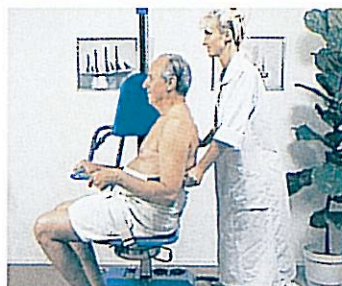
MODÈLES

FAUTEUILS ELEVATEURS TR 9000

- TR 9751/55 : Fauteuil élévateur compact hydraulique.Réf. : 511.024/26
- TR 9651/55 : Fauteuil élévateur compact électrique.Réf. : 511.021/26/23
- TR 9651/55S : Fauteuil élévateur type S électrique.Réf. : 511.022/26/23

BRANCARDS ELEVATEURS TR 9000

- TR 9751/54 : Brancard élévateur compact hydraulique.Réf. : 511.024/25
- TR 9651/54 : Brancard électrique compact électrique.Réf. : 511.021/25/23
- TR 9651/54S : Brancard élévateur type S électrique.Réf. : 511.022/25/23



OPTIONS

- Fauteuil seulRéf. : 511.026
- Brancard seulRéf. : 511.025
- Matelas supplémentaire pour brancard.Réf. : 511.028
- Support cuvette inox pour fauteuilRéf. : 511.030
- Cuvette inox pour fauteuil.Réf. : 511.029
- Attache murale pour la chaise ou le brancard. ...Réf. : 511.031



DESINFECTANT

- Produit désinfectant "Scemed Clean"Réf. : 620.270

SCEMED

2, RUE DE BUENOS-AIRES B.P.274
59335 TOURCOING CEDEX
TEL : 03 20 28 04 28
FAX : 03 20 28 04 00
www.scemed.com



L'HYGIENE, SOURCE DE VIE