



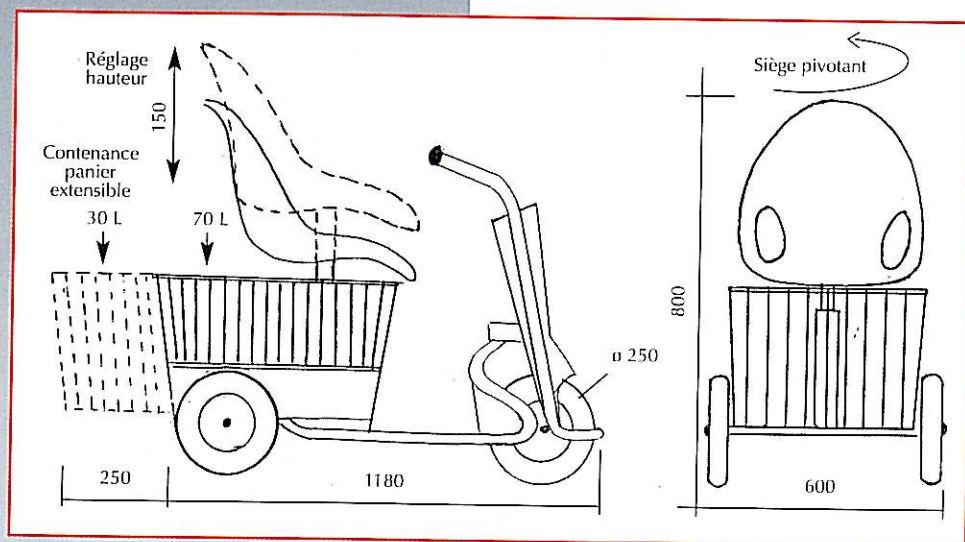
# ELAN

*Ludique et très maniable grâce à son rayon de braquage très court Elan est le produit idéal pour parcourir les galeries marchandes et se faufiler dans les rayons d'hypermarché.*

*Son siège pivotant à hauteur d'assise réglable permet de remplir très facilement le panier extensible (de 70l à 100l).*

## CARACTERISTIQUES

- ✓ Partie motrice et technique dans la fourche avant interchangeable en quelques secondes.
- ✓ Siège pivotant et réglable en hauteur.
- ✓ Autonomie 20 km.
- ✓ Rayon de braquage : 70 cm.
- ✓ Personnalisation à vos couleurs (logo, siège et châssis)
- ✓ Garantie un an.



## CONSTRUCTION

- ✓ Châssis mécano soudé.
- ✓ Siège PVC lavable.
- ✓ Vérin à gaz pour le réglage de la hauteur d'assise.
- ✓ Moteur 24 V.
- ✓ Deux batteries 17Ah.
- ✓ Chargeur intégré.
- ✓ Poids : 45kg.
- ✓ Frein automatique.
- ✓ Roues ø : 25 cm

### Région Nord

42, rue Henri Janin  
94190 Villeneuve St Georges  
Tél. 01 43 89 13 30  
Fax. 01 43 86 94 78

E.mail: Y.PUCHERAL-MYDL@wanadoo.fr

### Région Sud

11, rue des Ecoles  
30730 Montpezat  
Tél. 04 66 38 98 88  
Fax. 04 66 38 98 80

E.mail: MYDL30@wanadoo.fr

SITE INTERNET

[www.mydl.fr](http://www.mydl.fr)