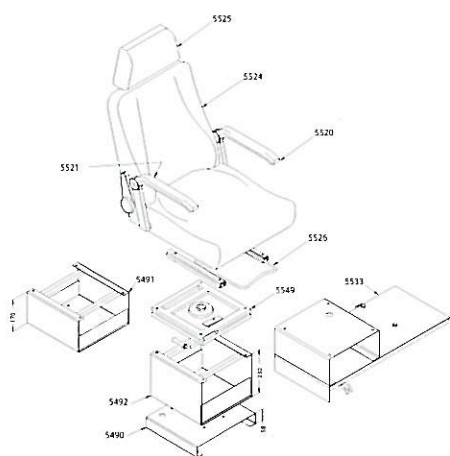


Type 700

Siège conducteur et passager avec dossier et appuie-tête réglables.

En option : accoudoir, glissière, élément chauffant et embase pivotante. Embase spéciale pour montage dans le Toyota Hi-Ace et Ford Transit ou embase universelle disponible.



Les détails techniques sont disponibles sous « Drawings » sur www.jany.dk