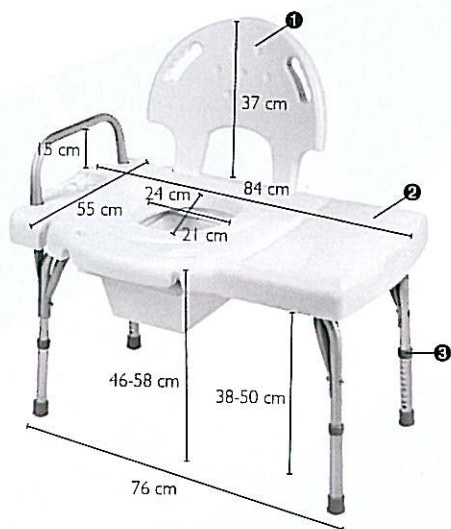




Yes, you can.®

Invacare® Univers du bain



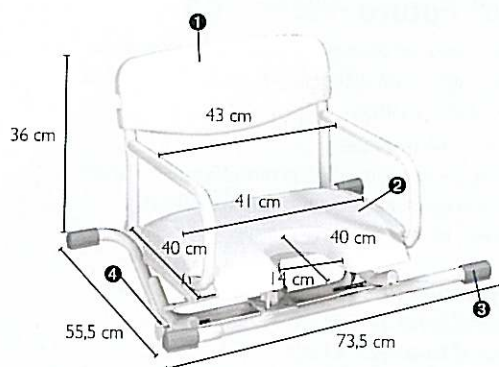
Invacare® Hydraia 9670CE

Banc de transfert en plastique et aluminium permettant d'entrer facilement et sans risque dans une baignoire. N'est pas compatible avec toutes les baignoires.

- Poignée latérale
- Dossier amovible
- Assise toilette avec bassin
- Pieds réglables en hauteur

Pièces détachées

❶ Dossier	1060375
❷ Assise	1058356
❸ Bouton-ressort	1094945
● Kit visserie	1069168



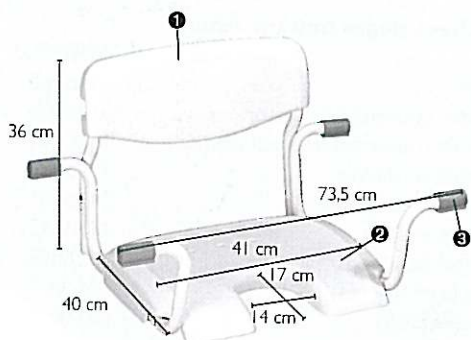
Invacare® Alizé H3000

Siège de bain pivotant pour baignoire, en plastique ABS haute résistance et acier haute qualité galvanisé et traitement surface époxy. Pivote à 360°.

- Modèle exclusif Invacare®
- Assise et dossier ergonomique
- Système de rotation sécurisé

Pièces détachées

❶ Dossier	1410053
❷ Assise	1410052
❸ Embouts caoutchouc	1418329
❹ Bouche plastique	1410500
● Kit visserie	1410491B



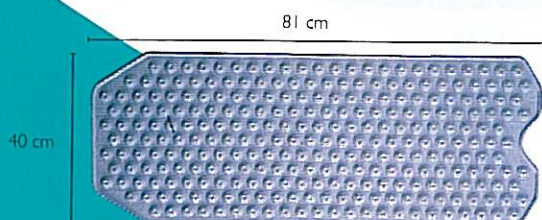
Invacare® Alizé H3160

Siège de bain suspendu en plastique ABS haute résistance et acier haute qualité galvanisé et traitement surface époxy. Permettant de se doucher et de profiter d'une immersion partielle.

- Modèle exclusif Invacare®
- Assise et dossier ergonomique

Pièces détachées

❶ Dossier	1410053
❷ Assise	1410052
❸ Embouts caoutchouc	1418329
● Kit visserie	1410491B



Invacare® Bula H190

Fixé au fond de la baignoire par ses multiples ventouses, ce tapis antidérapant limitera le risque de chute.

- Caoutchouc naturel
- Large surface
- Lavable à 60°C