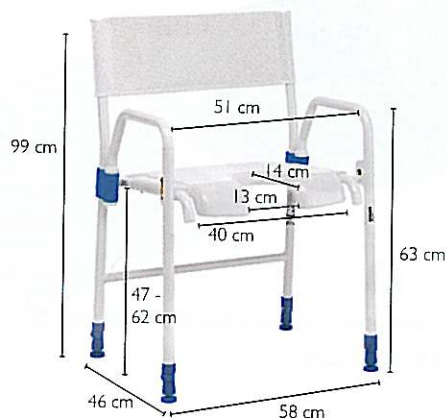




Yes, you can.®

Invacare® Chaises de douche fixes et pliantes



> AQUATEC GALAXY 1470805

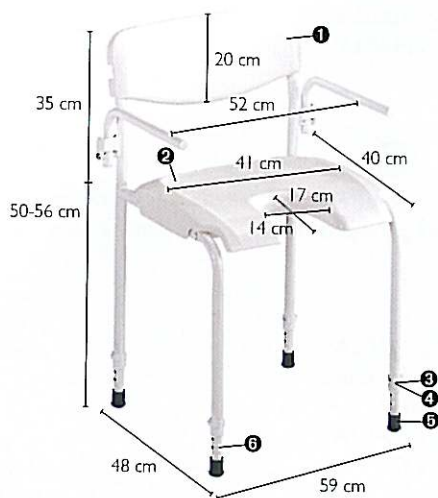
Chaise de douche pliante en acier laqué réglable en hauteur. Assise en polyéthylène avec découpe pour la toilette intime. Le dossier souple est en PVC. La chaise est équipée de FlexiFoot pour équilibrer les petites inégalités de surface.

Pièces détachées

❶ Assise	70011
❷ Kit fixation assise	11166
❸ Dossier, vis incluses	11165
❹ Clip, à l'unité	70015
❺ Capuchon	70024
❻ Flexi Foot, à l'unité	70169



AQUATEC



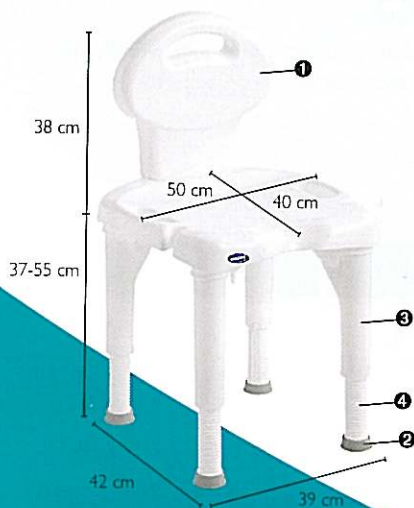
> Invacare® Alizé H2480/1

Châssis en acier haute qualité galvanisé et traitement surface époxy. Dossier et assise ergonomique en ABS haute qualité.

- Accoudoirs relevables : transfert aisé
- Réglable en hauteur tous les 2 cm

Pièces détachées

❶ Dossier	1410053
❷ Assise	1410052
❸ Clip anti-plier	1410505
❹ Clip plastique	1410504
❺ Embout	1410495
❻ Pied réglable en hauteur	1410068
● Visserie	141049/A
● Accoudoir	1488820



> Invacare® I-Fit 9781E

Ingénieuse et pratique, cette chaise de douche confère de grandes possibilités de réglage, grâce à son système d'ajustement par vis, avec une assise pouvant s'élever de 37 à 55 cm.

- Pieds larges pour une plus grande stabilité
- Assise grainée large et profonde
- Pieds réglables par rotations
- Montage sans outils
- Dossier amovible

Pièces détachées

❶ Dossier	1116880
❷ Embout caoutchouc	1121530
❸ Pied	1116875
❹ Rallonge	1116878