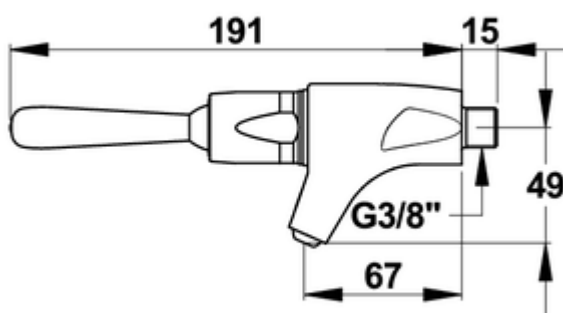


DISTRIBUTEUR DE SAVON



Arrivée G 3/8" (12x17) | Réf. 37910

Robinet doseur mural PRESTO 914

FONCTIONNEMENT

Le robinet doseur de savon PRESTO est particulièrement recommandé pour la distribution centralisée de savon. Il permet la distribution calibrée de savon par simple pression sur la manette omnidirectionnelle. Adapté aux enfants, PMR,...

AVANTAGES

Manette omnidirectionnelle
Pour savon liquide type PUR COPRAH dilué à 4,5%
A chaque appui, 2 cm³ de savon est délivré
Fonctionne sur une installation centralisée avec électropompe

APPEL D'OFFRE

Robinet à commande à manette omnidirectionnelle mural doseur de savon liquide PRESTO 914 réf.37910 de marque PRESTO avec mécanisme anti-vandalisme résistant à la corrosion. Pour distribution centralisée (ou équivalent validé)

Code EAN 13 : 3535770379102

Poids : 0,57

Garantie : 10 ans* (*voir conditions générales des ventes)

CARACTERISTIQUES TECHNIQUES

Fonction :

Ce robinet à poussoir antivandalisme mural permet la distribution, avec réservoir individuel ou centralisée, de savon liquide par simple action sur la manette de commande omnidirectionnelle

Matière et couleur de finition :

- Corps et composants en laiton avec traitement nickel-chrome
- Composants du mécanisme réalisés en technopolymère polyacétal (POM) assurant la résistance à la corrosion

Normes / Agréments :

- Laiton corps et composants conforme à NF EN1982/CC754S, NF EN 12164 / CW614N, NF EN 12165 / CW617N
- Traitement de surface Nickel-Chrome selon NF EN12540
- Résistance au brouillard salin neutre (NSS) : 200 h selon NF ISO 9227

Alimentation :

Arrivée mâle 3/8" (12x17)

Repère :

Pion jaune et marquage électrochimique « Soap – savon » sur bouton poussoir

Recommandations d'utilisation :

N'employer que des savons liquides pur coprah dilués à 4,5 %. Proscrire les eaux savonneuses et détergents